

NO
SCAN 1006 CS

NO - BRUKSANVISNING

SCAN 1006 CS



BRUKSANVISNING SCAN 1006 CS

NO SCAN 1006 CS

TILLYKKE MED DIN NYE SCAN INNBYGGINGSOVN


Du har valgt et produkt fra en av Europas ledende produsenter av vedovner og vi er overbevist om at du vil få stor glede av produktet.

For å få størst mulig nytte av ovnen, er det viktig at du følger våre råd og anvisninger. Les denne monterings- og bruksanvisningen nøye før du begynner med monteringen.

SCAN 1006 CS



TECHNICAL PARAMETERS FOR SOLID FUEL LOCAL SPACE HEATERS
 REG. (EU) 2015/1185, REG. (EU) 2015/1186

Model identifier(s): Scan 1006 CS							
Indirect heating functionality		No					
Direct heat output...(kW)		7,0					
Indirect heat output...(kW)		N.A					
Fuel	Preferred fuel (Only one)	Model identifier(s)	Emissions from space heating at nominal heat output				
			PM [X] mg/Nm ₃ (13 % O ₂)	OGC	CO	NO _x	
Wood logs with moisture content < 25%	Yes	No	26	53	1123	93	
Compressed wood with moisture content < 12%	No	No					
Other woody biomass	No	No					
Anthracite and dry steam coal	No	No					
Hard coke	No	No					
Low temperature coke	No	No					
Bituminous coal	No	No					
Lignite briquettes	No	No					
Peat briquettes	No	No					
Blended fossil fuel briquettes	No	No					
Other fossil fuel	No	No					
Blended biomass and fossil fuel briquettes	No	No					
Other blend of biomass and solid fuel	No	No					
Characteristics when operating with the preferred fuel							
Seasonal space heating energy efficiency η_s [%]		67					
Energy Efficiency Class		A					
Energy Efficiency Index (EEI)		102					
Item	Symbol	Value	Unit	Item	Symbol	Value	Unit
Heat output				Use efficiency (NCV as received)			
Nominal heat output	P_{nom}	7	kW	Useful efficiency at nominal heat output	$\eta_{th,nom}$	77	%
Minimum heat output (indicative)	P_{min}	N.A.	kW	Useful efficiency at minimum heat output (indicative)	$\eta_{th,min}$	N.A.	%
Auxiliary electricity consumption				Type of heat output/room temperature control (select one)			
At nominal heat output	$e_{l,max}$	x,xxx	kW	single stage heat output, no room temperature control		[yes/no]	
At minimum heat output	$e_{l,min}$	x,xxx	kW	two or more manual stages, no room temperature control		[yes/no]	Yes
In standby mode	$e_{l,SB}$	x,xxx	kW	with mechanic thermostat room temperature control		[yes/no]	
				with electronic room temperature control		[yes/no]	
				with electronic room temperature control plus day timer		[yes/no]	
				with electronic room temperature control plus week timer		[yes/no]	
				Other control options (multiple selections possible)			
				room temperature control, with presence detection		[yes/no]	
				room temperature control, with open window detection		[yes/no]	
				with distance control option		[yes/no]	
Permanent pilot flame power requirement							
Pilot flame power requirement (if applicable)	P_{pilot}	N.A.	kW				
Contact details	Name and address of the supplier:  Lena Bergqvist, (COO) Jøtul AS						

INNHOOLD

TEKNISKE DATA	5		
Installasjon	5	Produktregistreringsnummer	8
Sikkerhet	5	Målskisse	9
Tekniske data	6	Installationsafstande	10
Typeskilt	8		
MONTERING	13		
Verktøy for montering av innbyggingsovnen	13	Fjerning av emballasje	16
Løse deler	13	Montering av røykstuss	18
Ekstra tilbehør	13	Frisklufttilførsel	18
Håndtering av emballasje	13	Lukket forbrenningssystem	18
Krav til rominstallasjon	13	Tilkobling av ekstern forbrenningsluft	19
Bærende underlag	14	Montering uten konveksjonsstusser	21
Gulvplate	14	Montering med konveksjonsstusse	21
Eksisterende skorstein og elementskorstein	14	Montering av kassette	22
Tilkobling mellom innbyggingsovn og stålskorstein	14	Montering av innbygningsovn	25
Krav til skorstein	14	Montering av kantavdekning	26
Innbygging mot brannfast materiale	14	Montering av konveksjonsrist	27
Kantavdekning og dør	15	Montering av brennkammer	28
Pakning	15	Justering av dør	30
Sikkerhetsavstand	15	Dør (Selvlukkende)	30
Betjening av dør	16		
BRUKSANVISNING	31		
CB-teknikk (Clean Burn)	31	Primærluft	31
Hvelv	31	Sekundærluft	31
FYRINGSINSTRUKSJON	32		
Første fyring og herding av lakken	32	Drift under ulike værforhold	33
Miljøriktig fyring	32	Fyring om våren og høsten	33
Opptenning	32	Skorsteinens funksjon	34
Kontinuerlig fyring	33	Pipebrann	34
Advarsel om overfyring	33	Generell informasjon	34
HÅNDTERING AV BRENSSEL	35		
Valg av ved/brensel	35	Fuktighet	35
Forarbeid	35	Det er helt forbudt å fyre med!	35
Lagring	35	Vedens varmeverdi	35
VEDLIKEHOLD	36		
Feiing av skorsteinen og rensing av ovnen	36	Lakkert overflate	36
Kontroll av innbyggingsovn	36	Rengjøring av glass	37
Servicekontroll	36	Fjerning av hvelv og brennplatesett	37
Brennplatesett	36	Håndtering av ovnsdeler	37
Tetningslister	36		
FEILSØKING	38		
REKLAMASJONSRETT	39		

TEKNISKE DATA

INSTALLASJON

For å sikre optimal funksjon og sikkerhet ved installasjonen anbefaler vi at installasjonen utføres av en profesjonell montør. Scan-forhandleren kan anbefale eller henvise til en montør i ditt område. Du finner informasjon om Scan-forhandlerne på www.scan-stoves.com

- Huseieren er selv ansvarlig for at installasjon og montering skjer i overensstemmelse med nasjonale, europeiske og lokale byggeforskrifter samt opplysninger i denne monterings- og bruksanvisningen
- Installasjon av et nytt ildsted skal meldes til de lokale bygningsmyndigheter. Man er dessuten forpliktet til å få installasjonen inspisert og godkjent av det lokale feiervesenet
- For å sikre optimal funksjon og sikkerhet ved installasjonen anbefaler vi at installasjonen utføres av en profesjonell montør. Scan-forhandleren kan anbefale eller henvise til en montør i ditt område

SIKKERHET

Eventuelle endringer på produktet foretatt av forhandleren, montøren eller brukeren, kan medføre at produktet og sikkerhetsfunksjonene ikke fungerer som de skal. Det samme gjelder montering av tilbehør eller ekstrautstyr som ikke er levert av Scan A/S. Dette kan også skje dersom deler som er nødvendige for vedovnens funksjon og sikkerhet, avmonteres eller fjernes.



■ MERK!

DU FÅR OPTIMALT UTBYTTE
AV OVNEN VED Å VELGE
TOP DOWN-OPPTENNING

SE AVSNITTET
"FYRINGSINSTRUKSJON"



TEKNISKE DATA

Resultater ifølge EN 16510*		
	Klassifisering av vedovn	Type BF
P_{nom}	Nominell ytelse	7 kW
N_{nom}	Virkningsgrad ved nominell varmeeffekt	77 %
$N_{s nom}$	Sesongbasert romoppvarming energieffektivitet ved nominell varmeeffekt	67 %
EEl	Energieffektivitetsindeks	102
	Energieffektivitetsklasse	A
	Brensel	Træ**
	Maks. vedlengde	500 mm
$M_{h nom}$	Brenselsforbruk	2.2 kg/t
	Innfyringsmengde	1.7 kg
	Max. innfyringsmengde	2.5 kg
CO_{nom}	CO-utslipp ved 13% O ₂ ved nominell varmeeffekt	0.09 % 1123 mg/Nm ³
$NO_{x nom}$	NO _x ved 13% O ₂ ved nominell varmeeffekt	93 mg/Nm ³
OGC_{nom}	OGC ved 13% O ₂ ved nominell varmeeffekt	53 mg/Nm ³
PM_{nom}	Støv ved 13% O ₂ ved nominell varmeeffekt	26 mg/Nm ³
P_{nom}	Skorkestrekk ved nominell varmeeffekt	12 Pa
	Anbefalt undertrykk i røykstuss	18-20 Pa
	Forbrenningsluftbehov	23 m ³ /t
$T_{fg nom}$	Skorstenstemperatur ved nominell varmeeffekt	266 °C
$T_{s nom}$	Temperatur i røykstuss ved nominell varmeeffekt	319 °C
T class	Skorsteinsbetegnelse	T400 G
$\emptyset_{f.g nom}$	Røykmengde ved nominell varmeeffekt	8.1 g/sek
V_h	Stående lufttap	0 m ³ /t
	Lekkasje før test ved et trykk på 5 Pa	2.13 m ³ /t
	Lekkasje før test ved et trykk på 10 Pa	5.06 m ³ /t
	Lekkasje før test ved et trykk på 15 Pa	6.73 m ³ /t
CON/INT	Kontinuerlig forbrening (CON)/Intermitterende forbrening (INT)	INT***
	Klassifisering av reaksjon på brann	A1

* Oppstillingen som er vist på side 9 er utført i henhold til EN 16510.

** Bruk kun anbefalt brensel - betegnelse I.

*** Med intermitterende forbrening menes her normal bruk av en vedovn. Det vil si at hver oppfyring brennes ned til glør før man fyrer opp på nytt.

TEKNISKE DATA

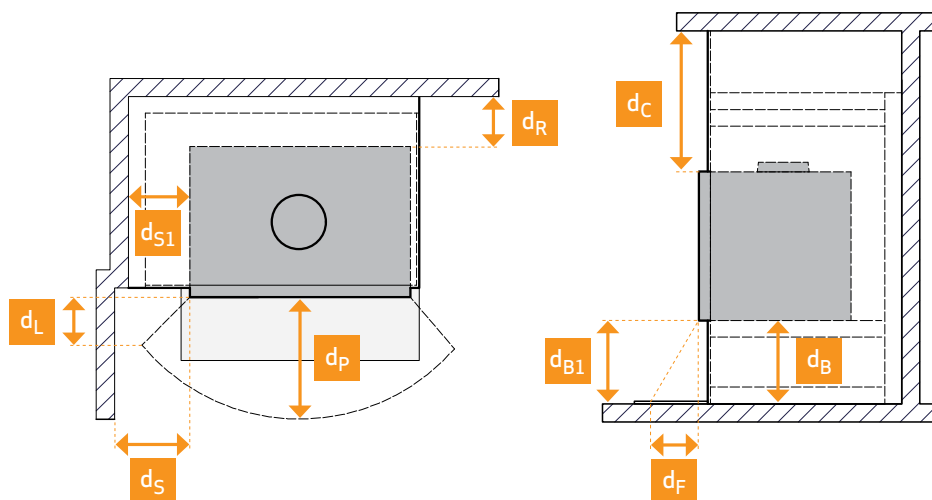
Grunnleggende tekniske data


Materiale	Rustfritt stål Galvanisert plate Keramisk sten Chamotte Robax glass
Overflatebehandling	Senotherm
d_{out1}	Røykstuss innv. diameter (til utv. røykrør) 144 mm
d_{out2}	Røykstuss utv. diameter (til utv. røykrør) 148 mm
	Friskluftstuss utv. diameter 100 mm
L	Totale dimensjoner (dybde) 438 mm
H	Totale dimensjoner (høyde) 470 mm
W	Totale dimensjoner (bredde) 800 mm
m	Vekt ca. 132 kg
m_{chim}	Maksimal belastning av en skorstein vedovnen kan bære 120 kg
s	Beskyttende isolasjon: brannmur (Kalsiumsilikatplater) 50 mm
	Areal for konveksjonsluft inn 350 cm ²
	Areal for konveksjonsluft ut 500 cm ²

Minimumsavstand til brennbart materiale (uisolert røykrør)

d_R	Bakside	225 mm
d_S	Front til sider	500 mm
d_{S1}	Vedovnsside til sider	125 mm
d_C	Tak	1010 mm
d_P	Front (uisolert/isolert røykrør)	1400/1500 mm
d_F	Front til bunn front strålingsområde	0 mm
d_L	Front til side front strålingsområde	0 mm
d_B	Under bunnen (uten føtter)	0 mm
d_{B1}	Underkant av dør til gulv	490 mm
d_{non}	Minimumsavstander til ikke-brennbare vegger	50 mm

Sikkerhetsavstandene gjelder kun hvis ovnen er installert i henhold til instruksjonene i denne bruksanvisningen.



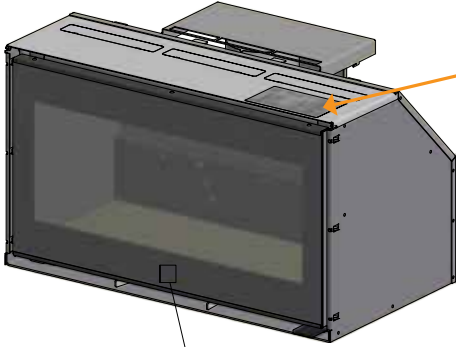
 Denne vedovnen er produsert i overensstemmelse med produktets typegodkjennelse, der produktets monterings- og bruks-anvisning inngår. Les og følg brukerveiledningen nøye.

DoP deklarasjon finnes på www.scan-stoves.com.

TYPESKILT

Alle Scan-vedovner er utstyrt med et typeskilt som angir kontrollstandarder og avstand til brennbart materiale.

Typeskiltet er plassert på toppen av vedovnen.



Typeskiltet er plassert på toppen av vedovnen.

Typeskilt

1	Scan 1006 CS		CE 26	9
2	Standard: EN 16510-1:2022, EN 16510-2-2:2022			
3	Approved by: DTI • NB no. 1235			
4	Classification of appliance: Type BF			
5	Use only these recommended fuels: Wood logs (I)			
6	Manufacturer: Jøtul AS, POB 1411, N-1602 Fredrikstad, Norway			
7	DOP: 91006601-CPR-20260213			
8	Intended use: Space heating in residential buildings			
	P_{nom}	7	kW	10 Read instruction manual for further information The appliance can be used in a shared flue
	η_{nom}	77	%	
	CO_{nom} (13% O ₂)	1123	mg/m ³	
	NO_{xnom} (13% O ₂)	93	mg/m ³	
	OGC_{nom} (13% O ₂)	53	mg/m ³	
	PM_{nom} (13% O ₂)	26	mg/m ³	
	P_{nom}	12	Pa	11 The distances apply to stoves without insulated flue pipe
	d_R	225	mm	
	d_S	500	mm	
	d_C	1010	mm	
	d_P	1400	mm	
	d_F	0	mm	
	d_L	0	mm	
	d_B	0	mm	
	d_{nom}	50	mm	
	12068126 91006665-P02			
	Serial number: 293A1F0004			

TYPESKILT INSTRUKSJON

- 1 Type og/eller modellnummer eller betegnelse for å gjøre det mulig å identifisere apparatet
- 2 Gjeldende standarder
- 3 Navn på testsenter/sertifiseringsnummer
- 4 Klassifisering av apparater
- 5 Anbefalt brensel
- 6 Produsentens navn og adresse
- 7 DOP dokumentnummer
- 8 Tabell over verdier:

P_{nom} - nominell ytelse

η_{nom} - virkningsgrad ved nominell varmeeffekt

CO_{nom} - CO-utslipp ved 13 % O₂ ved nominell varmeeffekt

NO_{xnom} - NO_x ved 13 % O₂ ved nominell varmeeffekt

OGC_{nom} - OGC ved 13 % O₂ ved nominell varmeeffekt

PM_{nom} - støv ved 13 % O₂ ved nominell varmeeffekt

P_{nom} - skorsteinstrekk ved nom. varmeeffekt

Minimumsavstand til brennbart materiale:

d_R - bakside

d_S - sider

d_C - tak

d_P - front

d_F - front til bunn front strålingsområde

d_L - front til side front strålingsområde

d_B - under bunnen (uten føtter)

- 9 CE-samsvarsmerke - Sifrene angir året for utstedelse av sertifikatet
- 10 Produktspesifikasjoner og instruksjoner
- 11 Typeskiltnummer
- 12 Produktregistreringsnummer

PRODUKTREGISTRERINGSNUMMER

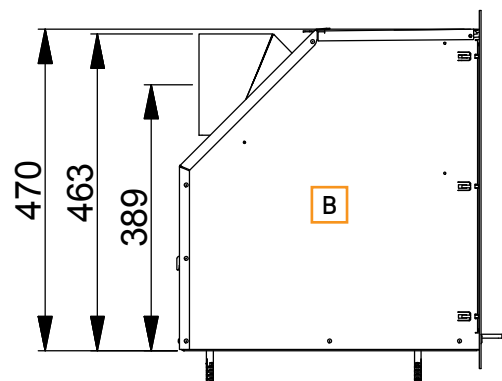
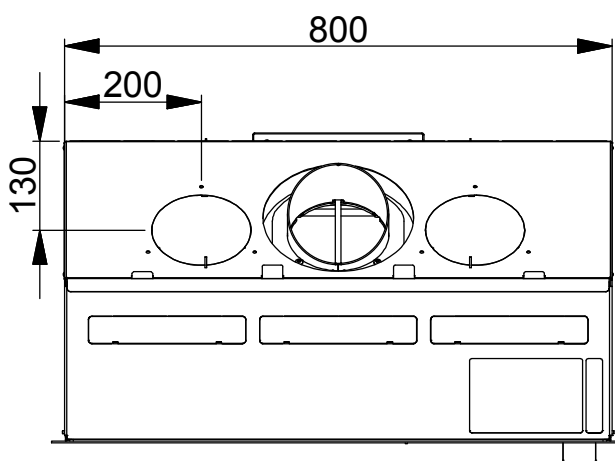
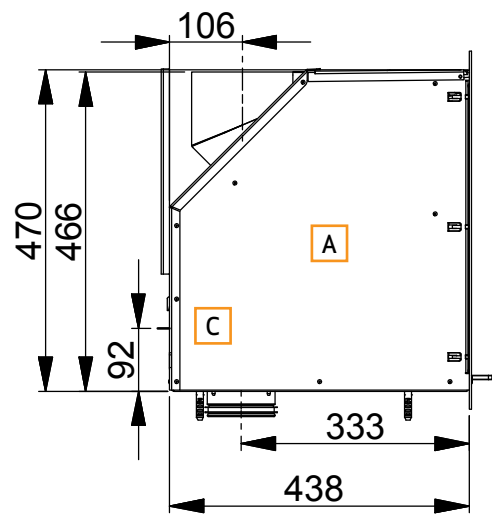
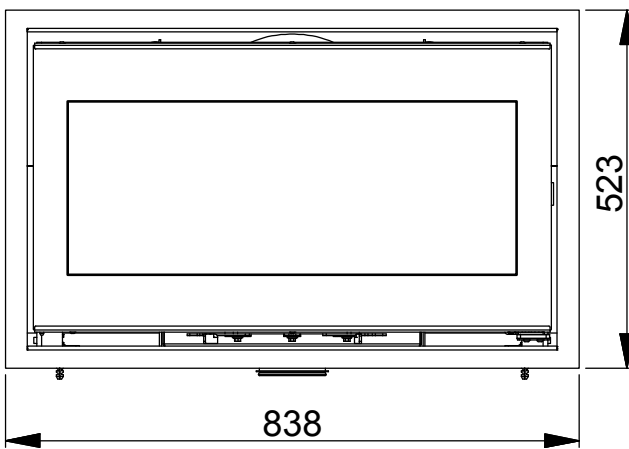
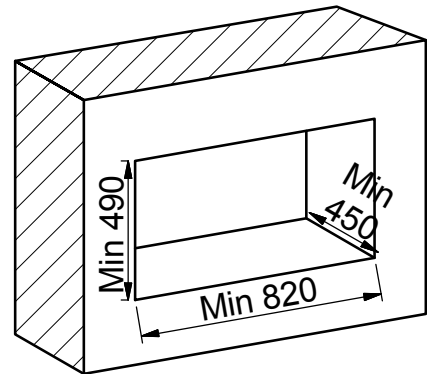
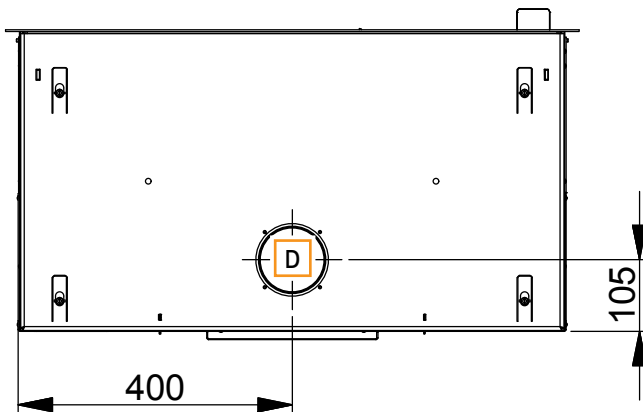
Alle vedovner fra Scan er utstyrt med et produktregistreringsnummer. Dette er unikt for ditt ildsted og kan være nødvendig å henvise til ved kontakt med Scan A/S eller forhandler, f.eks. ved service eller bestilling av reservedeler.

Vi anbefaler å ta et bilde av typeskiltet og lagre det digitalt, eller skrive ned nummeret et trygt sted - f.eks. sammen med dine boligdokumenter.

MÅLSKISSE


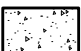

- A** Røykstuss topputtak
- B** Røykstuss bakutgang
- C** Senter friskluftinntak bakutgang
- D** Senter friskluftinntak bunn

Alle mål er angitt i mm



INSTALLATIONSAAFSTANDE

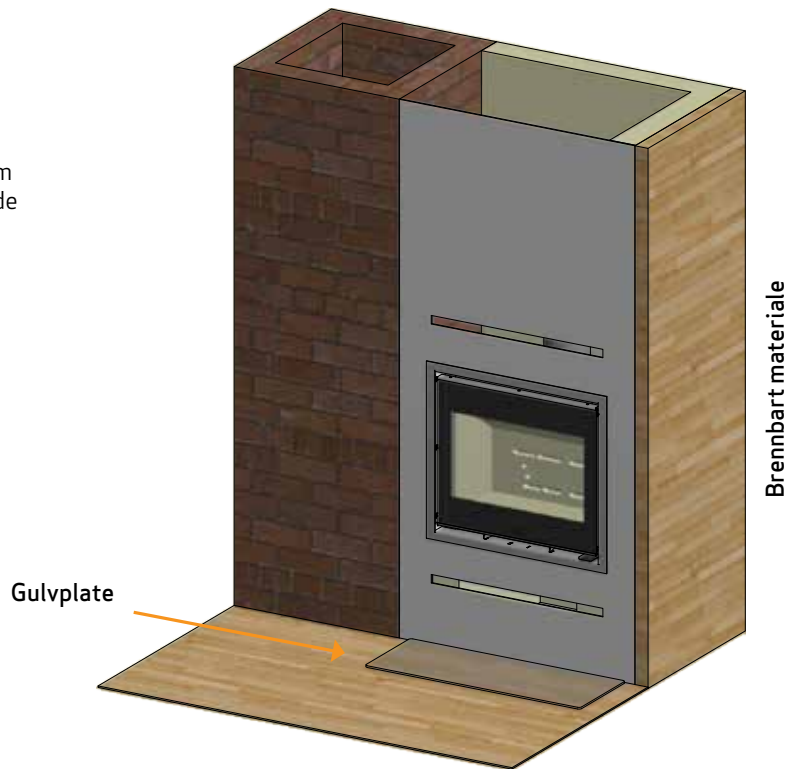
Oppstilling med uisolert knerør

-  Brennbart materiale
-  Brannmur, f.eks. 50 mm Jøtul Firewall, 110 mm murstein eller annet materiale med tilsvarende brannfasthet og isolasjonsevne.
-  Skorstein

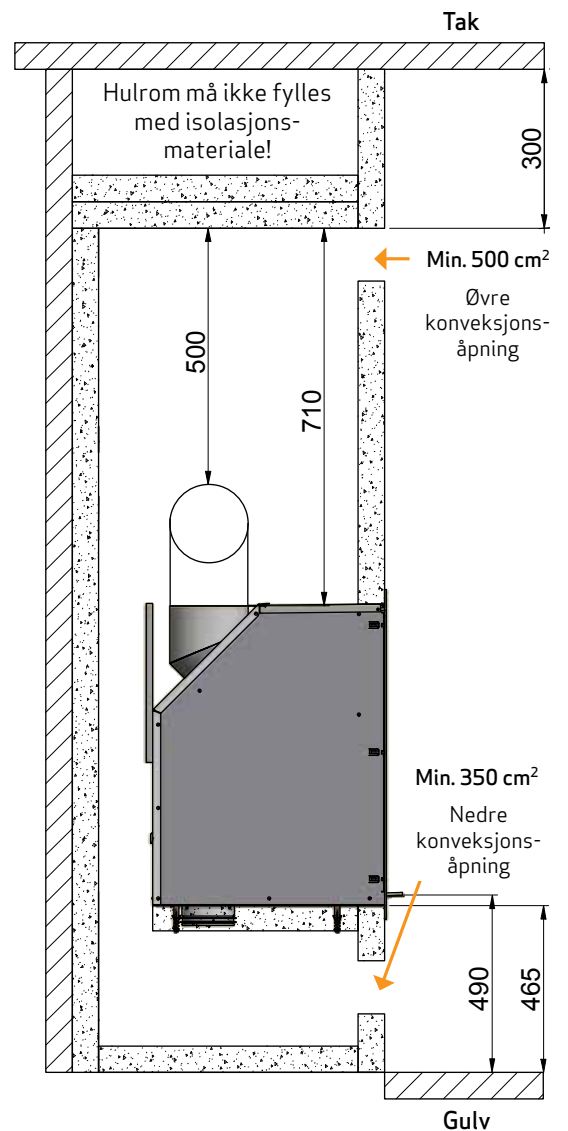
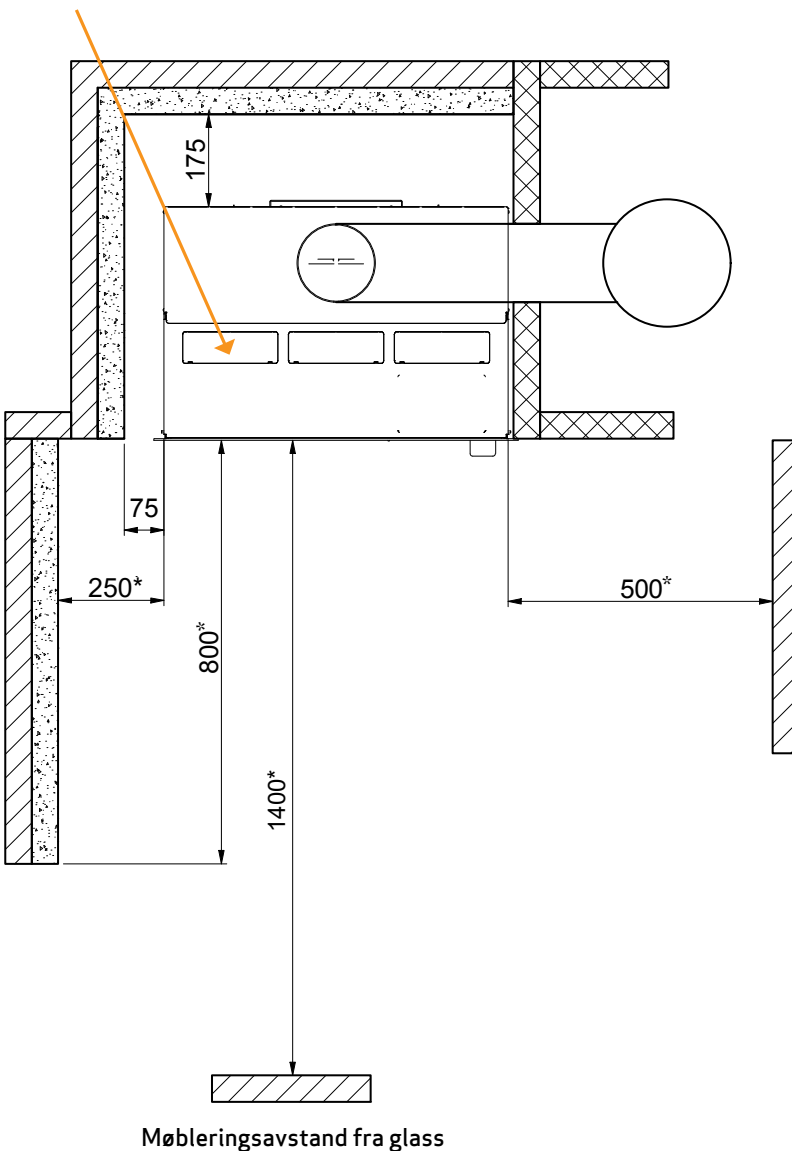
Alle mål er angitt i mm.

Alle avstander er angitt som minimum-mål.

* Gjelder alle oppstillinger

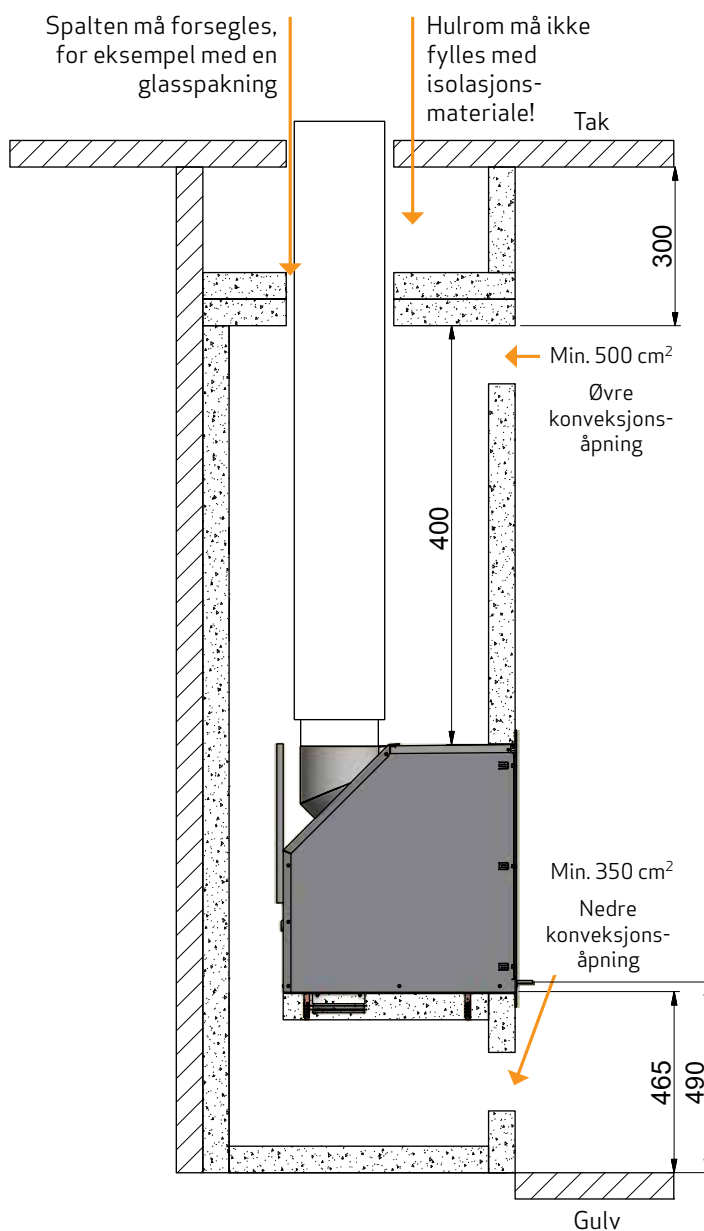
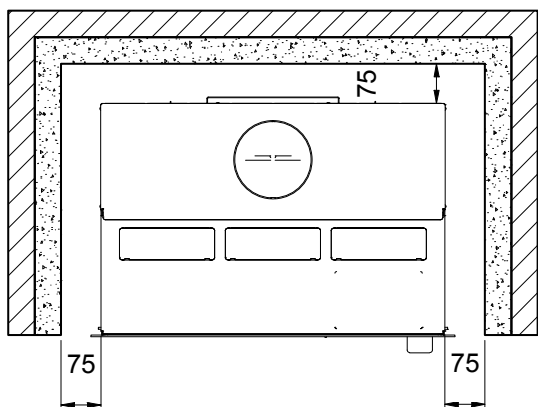


Ved innbygging i brennbart materiale som er beskyttet med isolasjon, skal disse dekkplatene demonteres

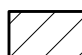



Oppstilling med isolert loddrett røykrør

-konstruksjon/omramming mot tak



Avstand til brannmur (murstein) forutsetter at det anvendes isolert røykrør helt ned til innbyggingsovnen

 Brennbart materiale

 Brannmur, f.eks. 50 mm Jøtul Firewall, 110 mm murstein eller annet materiale med tilsvarende brannfasthet og isolasjonsevne.

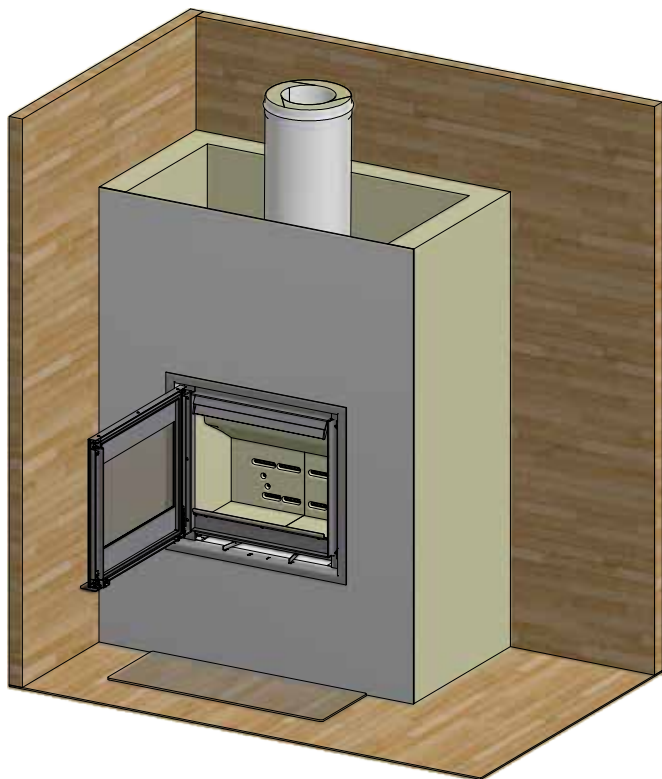
Alle mål er angitt i mm

Alle avstander er angitt som minimum-mål

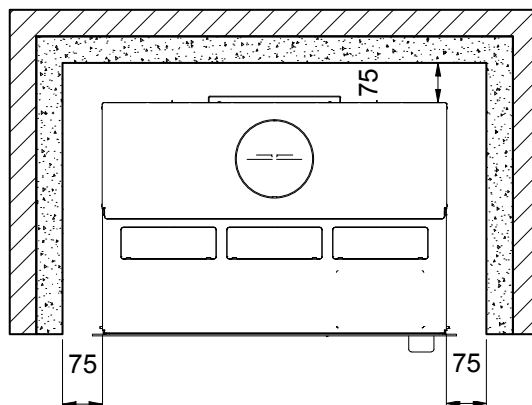
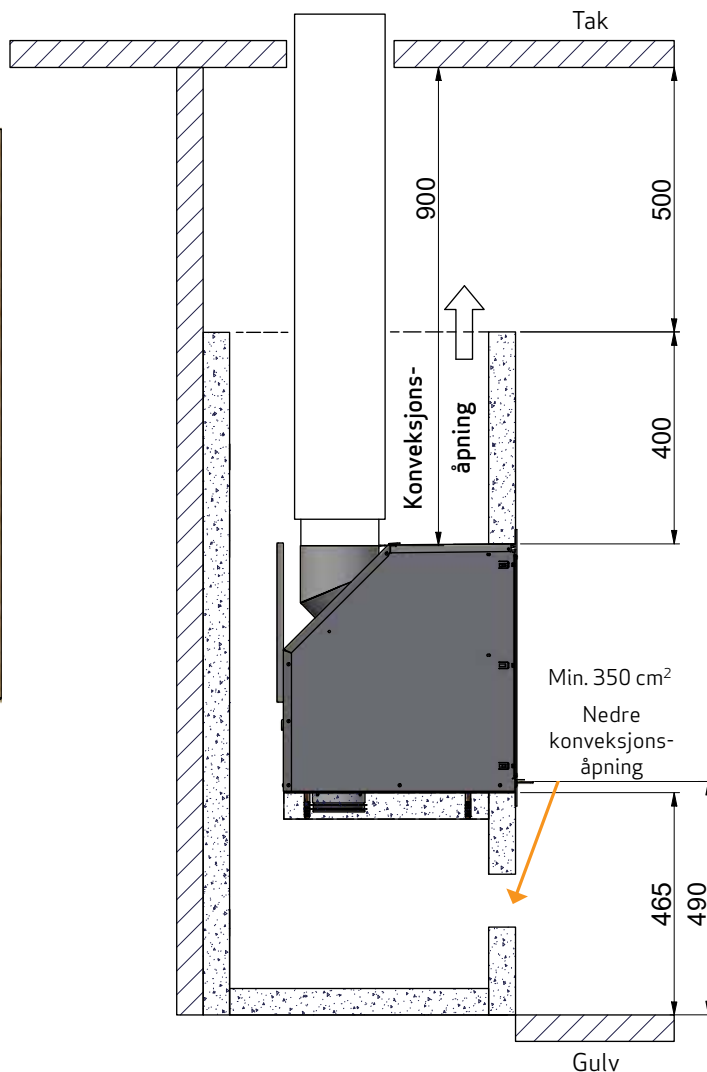
INSTALLATIONSAFSTANDE

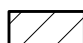
Oppstilling med isolert loddrett røykrør

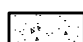
- åpen konstruksjon/omramning



Ved innmuring/montering i en konstruksjon/omramming som er åpen i toppen, kan konveksjonshullene utelates. Vær imidlertid oppmerksom på at det ikke må legges en topplate på konstruksjonen



 Brennbart materiale

 Brannmur, f.eks. 50 mm Jøtul Firewall, 110 mm murstein eller annet materiale med tilsvarende brannfasthet og isolasjonsevne.

Alle mål er angitt i mm

Alle avstander er angitt som minimum-mål

MONTERING

VERKTØY FOR MONTERING AV INNBYGGINGSOVNEN

- Vater
- Stjerneskrutrekker
- Ø 10 murbor
- Avbitertang
- Flat skrutrekker
- Skiftenøkler

LØSE DELER

Kantavdekning er pakket separat.

I innbygningsovnens brennkammer ligger følgende løse deler:

- Bunnsten
- Røykvenderplate i stål
- Løsdelspose:
 - 4 x selvskruende skruer 4,2 x 6,5 mm (fastspenning av Ø100 muffe)
 - 4 x rawl plugs 10 x 50 mm (fastspenning av kassett)
 - 4 x plater Ø6,5/Ø16 x 1,1 (fastspenning av kassett)
 - Ø100 muffe med flens
- Vedfanger
- Handske
- 8 x 3 mm sort pakning med teip 2 m (Ø 100 muffe, røykstuss og kassett)
- 4 x torx-skruer M6 x 50 (fastspenning av kassett)
- T30 torx-unbrakonøkkel

Brennkammerpakken inneholder:

- Røykvenderplater
- 3 stifter Ø6 x 40 mm
- Brennkammerfôring

EKSTRA TILBEHØR

Kan kjøpes separat:

- Konveksjonsstykker Ø149 mm (se side 20)
- Konveksjonsriste (se side 26)

HÅNTERING AV EMBALLASJE

Scan innbyggingsovner kan leveres med følgende emballasje

Tre-emballasje	Tre-emballasjen er ubehandlet og vil etter bruk kunne brennes som et CO2 nøytralt brensel, eller leveres til gjenvinningsstasjonen
Skumplast/isopor	Leveres til gjenvinning
Plastposer	Leveres til kildesortering/plastinnsamling
Plastfolie /plast	Leveres til kildesortering/plastinnsamling

KRAV TIL ROMINSTALLASJON

Vedovnen skal installeres i et rom med god ventilasjon. God ventilasjon er avgjørende for effektiv drift av ovnen.

Vi anbefaler å installere røykvarslere i boligen.

Avstandene spesifisert i manualen gjelder kun hvis du overholder maksimal innfyringsmengde. De garanterer kun brannsikkerhet.

Ta også hensyn til om møbler og annet vil bli tørket ut av å stå nær ovnen. Det er ingen garanti for at byggematerialer i rommet tåler temperaturen i forhold til visuelle endringer.

- Innbyggingsovnen må ikke monteres i brennbart materiale uten bruk av brannmur!
- Kontroller at byggeforskriftene og eventuelle lokale lover følges under installasjonen

BÆRENDE UNDERLAG

Hele produktsortimentet vårt regnes som lette ildsteder og krever normalt ingen forsterkning av bjelkelaget, men kan plasseres på vanlig bjelkelag/gulv.

Man bør naturligvis forsikre seg om at underlaget kan bære vekten på ovnen og eventuelt stålskorsteinen. I tvilstilfeller om gulvets bæreevne, ta kontakt med bygningssakkyndig.

GULVPLATE

Hvis oppstillingen av ovnen skjer på brennbart gulv, må nasjonale og lokale byggeforskrifter overholdes med hensyn til hvor stort areal av gulvet rundt ovnen som skal dekkes av ikke brennbart underlag (som golvplate).

Rådfør deg med den lokale Scan-forhandleren om gjeldende forskrifter vedrørende brennbare materialer rundt ovnen.

Gulvplatens funksjon er å beskytte gulv og brennbart materiale mot eventuelle glør. En golvplate skal være av stål eller glass, men ovnen kan også stå på fliser, naturstein eller lignende.

EKSISTERENDE SKORSTEIN OG ELEMENTSKORSTEIN

Hvis det planlegges å installere ovnen på en eksisterende skorstein, anbefaler vi at du rådfører deg med en godkjent Scan-forhandler eller den lokale feieren. Da kan du også få råd om eventuell renovering av skorsteinen.

- Ved montering av elementskorstein må veiledningen fra produsenten vedrørende montering for den aktuelle skorsteinstypen følges

TILKOBLING MELLOM INNBYGGINGSOVN OG STÅLSKORSTEIN

Scan-forhandleren eller den lokale feieren kan gi råd om valg av fabrikat og dimensjon på stålskorstein (vi anbefaler bruk av JØTUL skorsteinsystem). Dermed er man sikret at den passer til innbyggingsovnen.

KRAV TIL SKORSTEIN

Skorsteinen skal som minimum være merket med T400 og G for sotbranntest. Vi anbefaler at skorsteinen er minst 4 meter, med en rørdiameter mellom Ø 125 - 150 mm, da dette vil bidra til optimalt trekk i skorsteinen. Vær oppmerksom på at røykutslipp eller dårlig funksjon kan oppstå, dersom skorsteinen er lavere enn anbefalt høyde.

Skorsteinen skal ha et trekk på minst 18-20 Pa. Dette måles ved ovnens tilkoblingsstykke. Hvis man ikke vet hva trekket ligger på, kan du få den lokale feieren til å måle det.

Det anbefales å bruke et buet knerør, ettersom det gir bedre trekkforløp.

Hvis innbyggingsovnen tilkobles med et knerør med skarp knekk, skal renseluken være i den loddrette delen, slik at den vannrette delen kan renses gjennom denne.

Hvis skorsteinen er utstyrt med en røykavsug, må det være mulig å justere den til et passende trekk.

Ovnen kan brukes i felles røykrør, hvis skorsteinen er dimensjonert for det.

Kravene til sikkerhetsavstander for skorstein og røykrør må overholdes. Funksjonen til skorsteinen må være bevist i henhold til EN 13384-2:2015+A1:2019 avhengig av den individuelle situasjonen på stedet.

- Valg av feil lengde eller diameter på skorsteinen kan føre til dårlig funksjon
- Følg anvisningene fra leverandøren av skorsteinen nøye

INNBYGGING MOT BRANNFEST MATERIALE / EKSISTERENDE PEISER

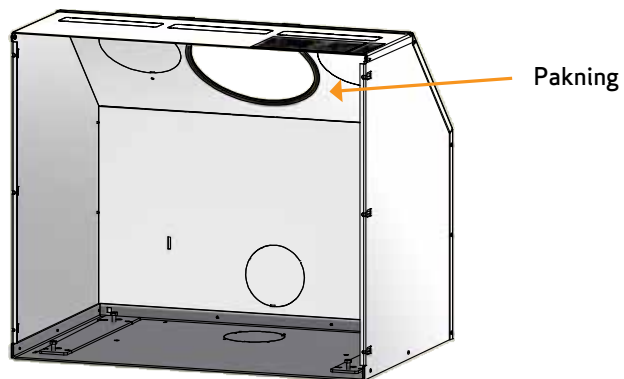
Ved innmuring/montering i konstruksjoner der det ikke er brennbare materialer, skal monteringen skje med en avstand mellom murverk og konveksjonskappe på minimum 50 mm. Dette gjøres for å forhindre sprekker i murverket, ettersom metallet utvider seg når det fyres i ovnen. Med en slik innbygging kreves ikke konveksjonsrister utover det som konveksjonskassen på innsatsen gir. Vi gjør imidlertid oppmerksom på at nyttevirkningen vil være mindre ved montering uten konveksjonsrist.

KANTAVDEKNING OG DØR

Kantavdekning og dør monteres når overflatene på omrammingen er ferdigbehandlet.

PAKNING

Pakning 0,75 meter settes på innvendig i kassetten som vist.



SIKKERHETSAVSTAND

Nasjonale og lokale bestemmelser skal overholdes med hensyn til sikkerhetsavstand for vedovn.

Dersom vedovnen kobles til en stålskorstein, skal også sikkerhetskravene for skorsteinen overholdes.

BETJENING AV DØR



- 1 Håndtaket trykkes ned og døren åpnes
- 2 Døren lukkes akkurat som på en bil. Ta tak i håndtaket (holdes i vannrett posisjon) og dytt igjen døren



FJERNING AV EMBALLASJE

Kontroller at innbyggingsovnene er uten skader før du starter installeringen.

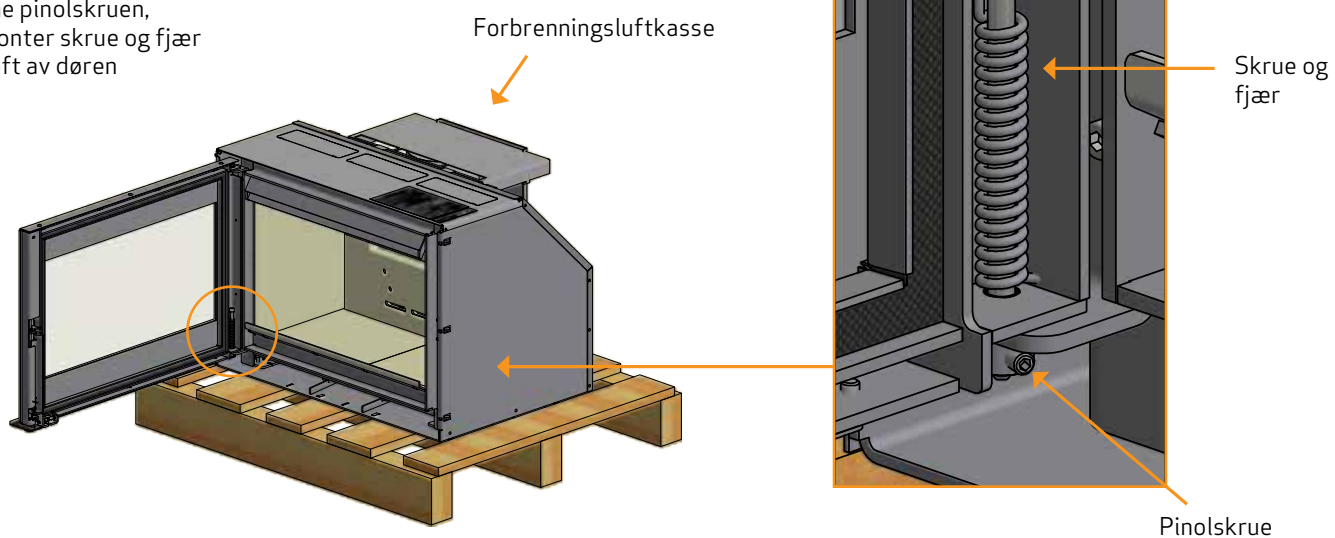
Innbyggingsovnene leveres fastspent på trepall. Det anbefales å demontere døren og fjerne alle løse deler i brennkammeret før ovnen skrues av pallen. Dette gjør jobben med innbyggingen av ovnen enklere.

Demonter forbrenningsluftkassen. Denne skal kun brukes hvis det er ønskelig å tilføre ovnen ekstern forbrenningsluft, se side 18.

1

Demontering av dør:

Løsne pinolskruen, demonter skrue og fjær og løft av døren

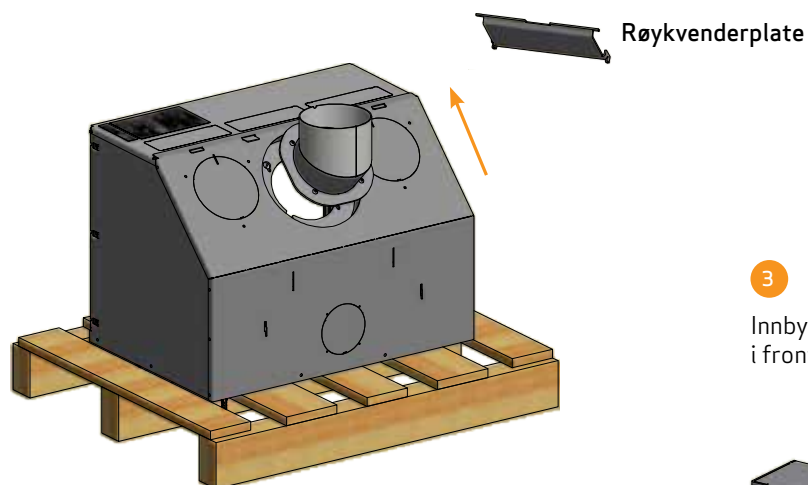


FJERNING AV EMBALLASJE

2

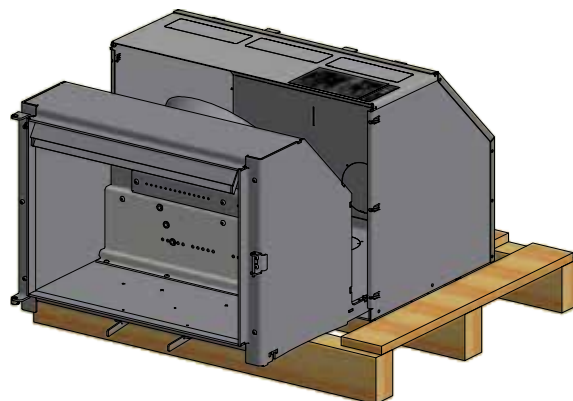
Demonter røykstussen:

Røykvenderplate tas ut av innbygnings-
ovnen før røykstussen fjernes. Løse
flensmutrene som røykstussen er
fastspent med i ovnen (ikke demonter).
Trykk røykstussen i pilens retning.
Da frigjøres det og kan tas ut



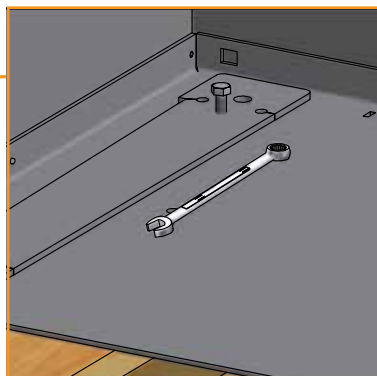
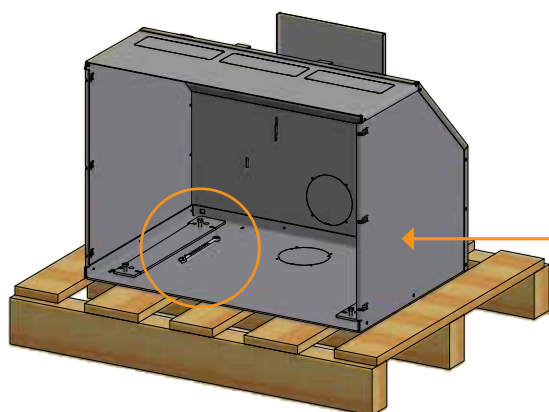
3

Innbyggingsovnen løftes opp av fanghullene
i fronten og trekkes ut av kassetten



4

Skruer som holder fast
kassetten på pallene, fjernes

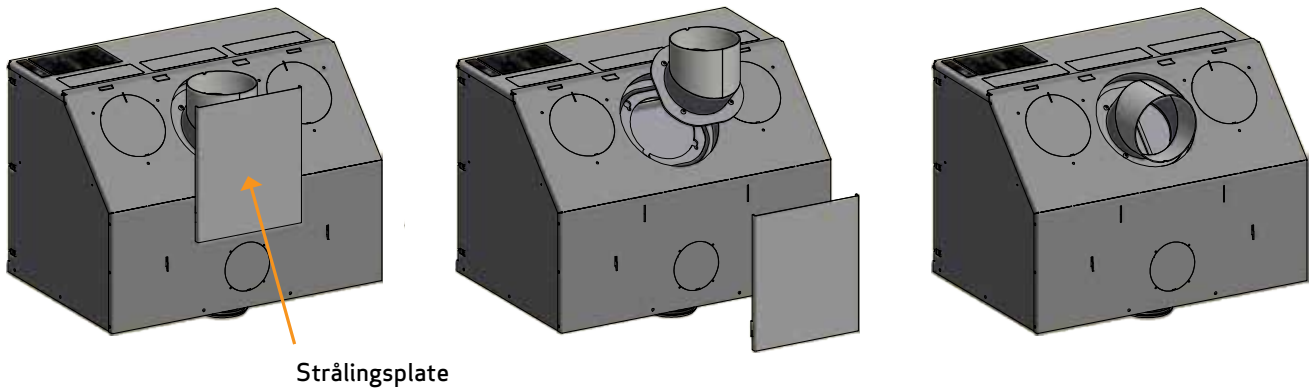


MONTERING AV RØYKSTUSS

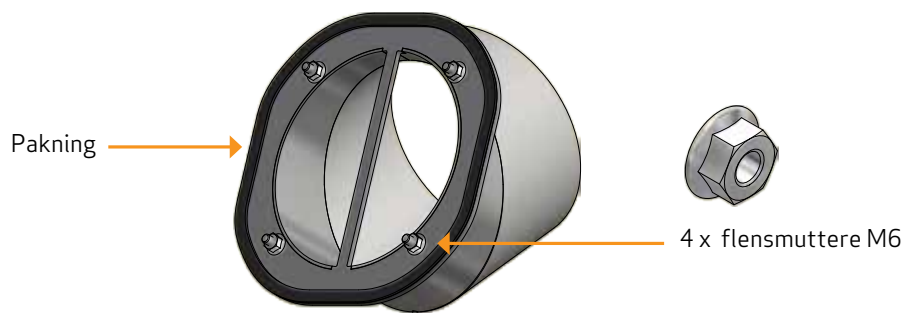
Innbygningsovnene leveres fra produsenten utformet med topputtak, men den kan også vendes og brukes med bakuttak.

Røykstussen monteres på innbygningsovnen når ovnen er plassert i kassetten.

Hvis strålingsplaten ble fjernet før montering, husk å sette den på plass igjen før brennkammeret kommer tilbake i kassetten.



Pakning 3 x 8 mm monteres helt til kanten på flensen til røykstussen. Spenn fast røykstykket med flensmuttere



FRISKLUFTTILFØRSEL

I et godt isolert hus må luften som går til forbrenning, erstattes. Dette er spesielt viktig i et hus med mekanisk utlufting. Dette kan skje på flere måter. Det viktigste er at luften tilføres rommet der vedovnen er plassert. Ytterveggventilen skal være plassert så nær vedovnen som mulig og skal kunne lukkes når ovnen ikke er i bruk. Pass på at ytterveggventilen ikke uforvarende kan tildekkes.

Nasjonale og lokale byggeforskrifter skal følges vedrørende tilkobling av frisklufttilførselen.

LUKKET FORBRENNINGSSYSTEM

Vedovnens lukkede forbrenningssystem bør brukes hvis man bor i nyoppførte, lufttette boliger. Ekstern forbrenningsluft kobles til gjennom et ventilasjonsrør via vegg eller gulv.

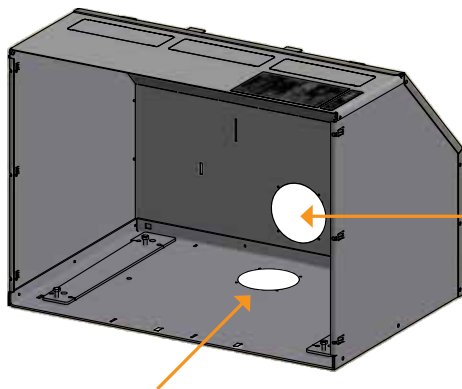
Vi anbefaler at du monterer en ventil i ventilasjonsrøret for å unngå kondens i ovnen og rørsystemet, som kan lukkes når ovnen ikke er i bruk. Det kan også være en fordel å isolere ventilasjonsrøret.

Minimum \varnothing 100 mm ventilasjonsrør, maks. lengde: 6 meter med maks. 3 ledd. Vi anbefaler glatte stålrør.

MERK: Hvis ovnen er utstyrt med frisklufttilførsel eller lukket forbrenningssystem, må ventilasjonsrøret være åpent når ovnen er i bruk!

FORBEREDELSE FOR EKSTERN FORBRENNINGSLUFTTILFØRSEL

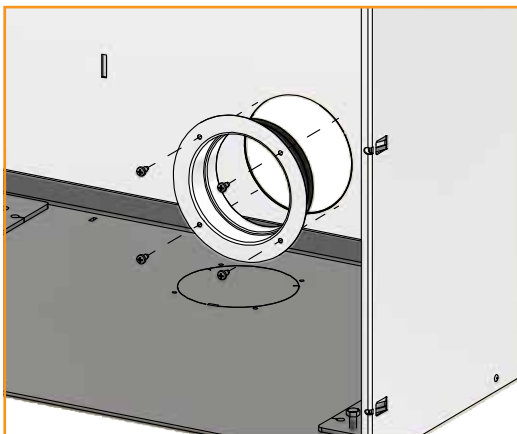
Dekkplaten bak på kassetten eller dekkplaten i bunnen vippes løs med en rett skrutrekker og fjernes.



Ekstern forbrenningsluft bak på ovn

Ekstern forbrenningsluft via bunn

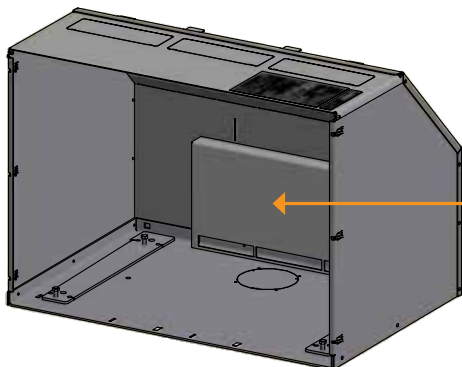
TILKOBLING AV EKSTERN FORBRENNINGSLUFT VIA UTLØPET BAK PÅ KASSETTEN



4 x selvskruende skruer 4,2 x 6,5 mm

1

Ø100 muffe monteres



2

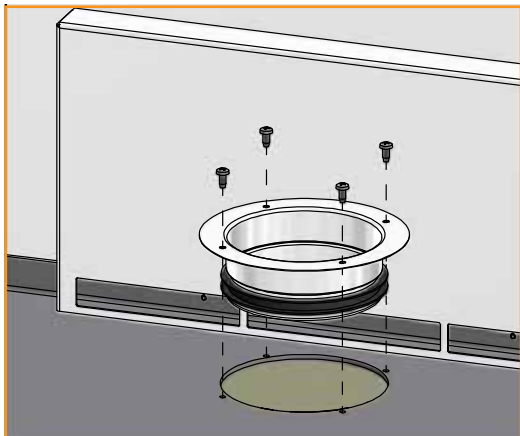
Hekt forbrenningsluftkassen på kassetten bakplate.

Denne monteres alltid ved tilkobling av ekstern forbrenningsluft.

VIKTIG: Må kun monteres ved ekstern forbrenningsluft!

Monter innbygningsovn i kassetten, se side 24

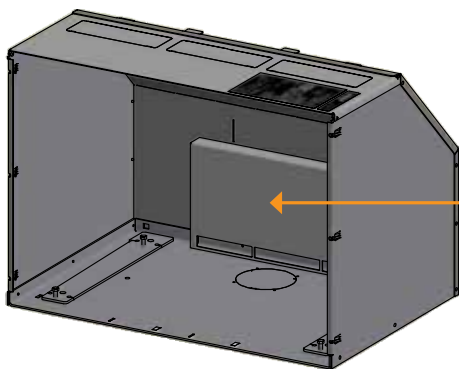
TILKOBLING AV EKSTERN FORBRENNINGSLUFT VIA BUNNEN I KASSETTEN



4 x selvskruede skruer 4,2 x 6,5 mm

1

Ø100 muffe monteres



2

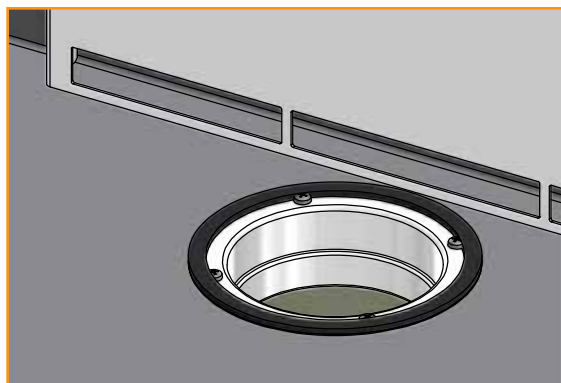
Hekt forbrenningsluftkassen på kassetten bakplate.

Denne monteres alltid ved tilkobling av ekstern forbrenningsluft.

VIKTIG: Må kun monteres ved ekstern forbrenningsluft!

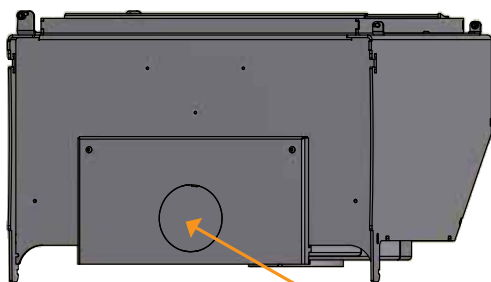
3

Pakning på 0,5 meter settes på rundt flensen på Ø100-muffen

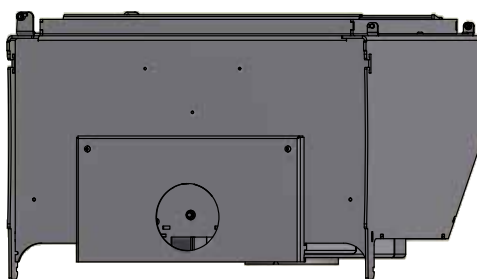


4

Ovnen legges ned, og dekkplaten i bunnen fjernes. Monter innbygningsovnen i kassetten, se side 24



Dekkplate

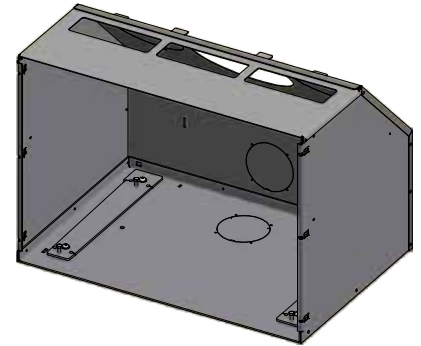
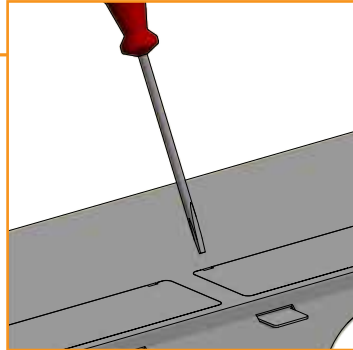
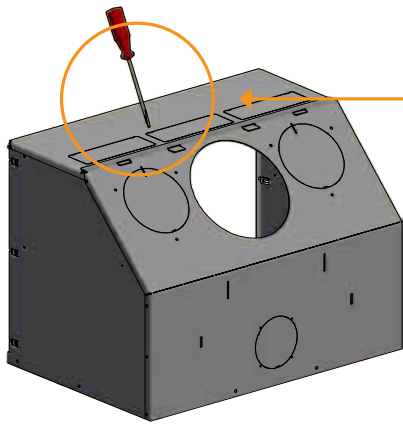


MONTERING UTEN KONVEKSJONSSTUSSER

Dekkplater i kassettenes topplate kan fjernes for å redusere temperaturen på vegg over ovnen. Ved innbygging i eksisterende peisåpning skal ikke dekkplatene fjernes.

Dekkplatene i topplaten på kassetten vippes løse med en skrutrekker og fjernes.

Monter og spenn fast kassetten, se "Montering av kassetter".



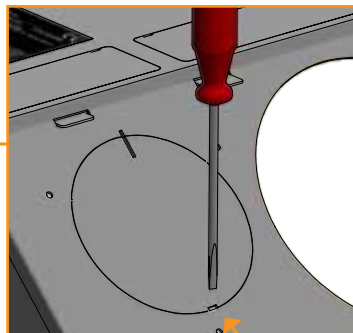
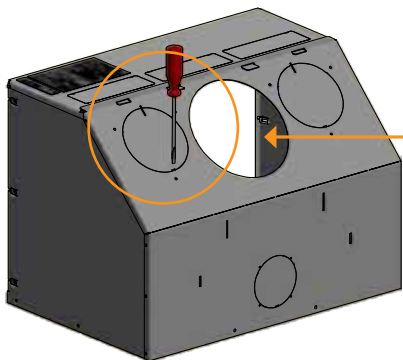
Kassetter uten dekkplater i topplaten

MONTERING MED KONVEKSJONSSTUSSE (TILBEHØR)

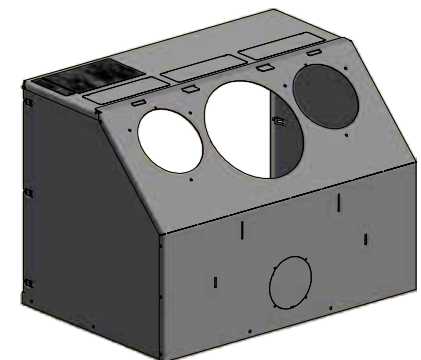
1

Demontér dekkplatene for konveksjonsrør ved å bruke en rett skrutrekker som plasseres som vist på tegningen under.

Vipp skrutrekkeren ned, og løsne dekkplatene.



Festepunkt

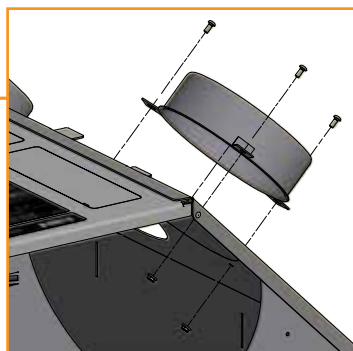
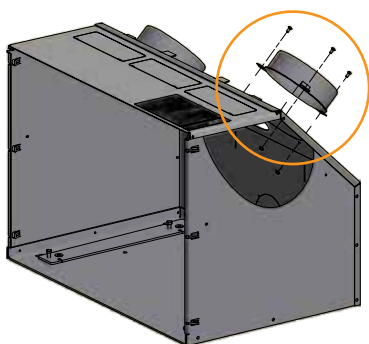


Kassett uten dekkplater

2

Monter og spenn fast kassetten, se "Montering av kassetter".

Når kassetten er spent fast monteres konveksjonsstussene. Disse monteres og fastspennes gjennom åpning for røkstussen.



6 x skruer M4x10

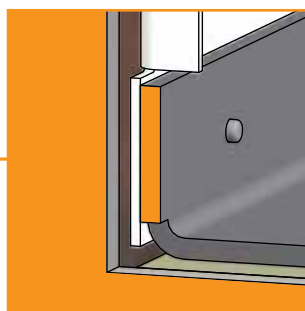
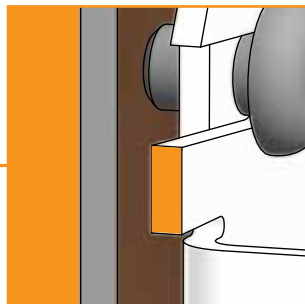
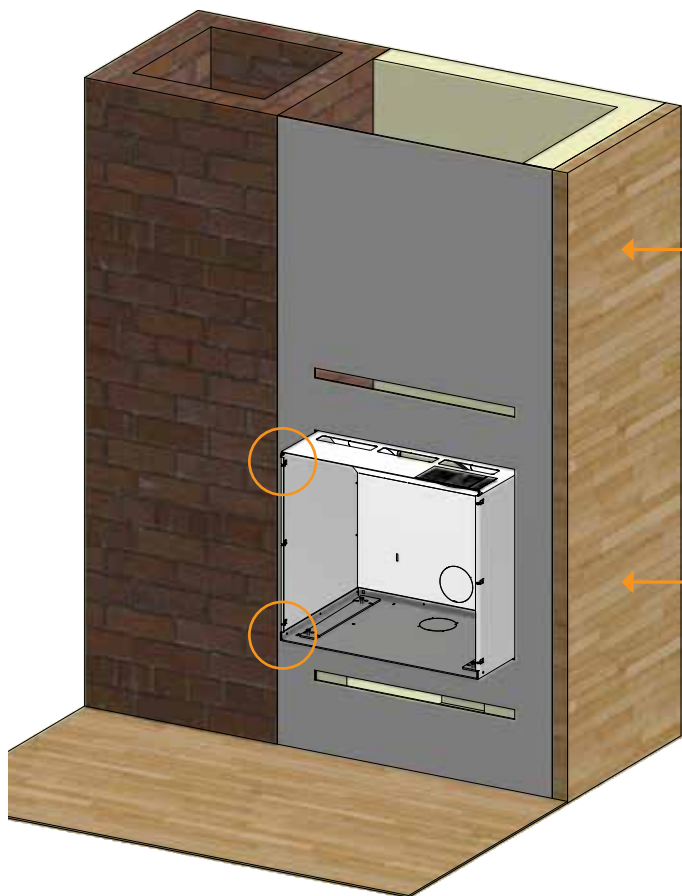


6 x flensmuttere M4

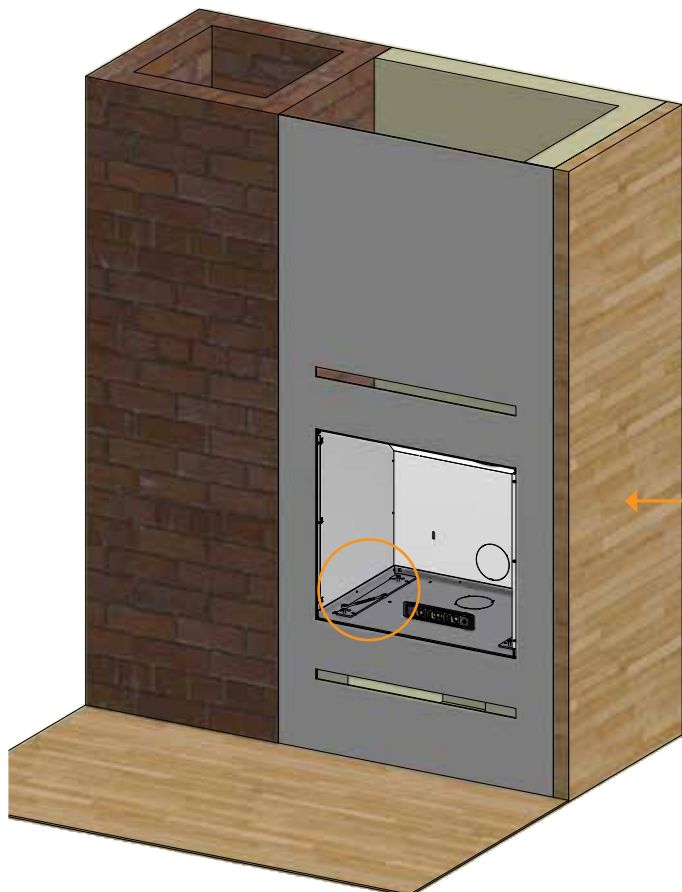
MONTERING AV KASSETTE

1

Kassetten plasseres i hullet/omrammingen

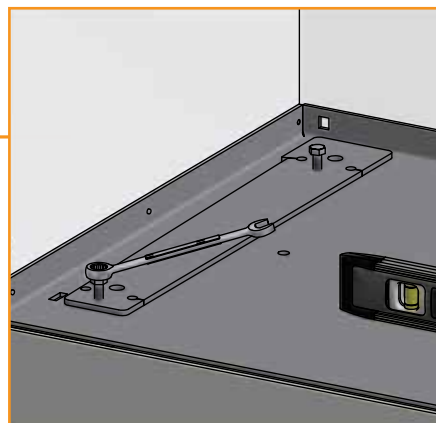


Justeringspunktene i kassetten 4 hjørner skal ligge plant med fronten på omrammingen



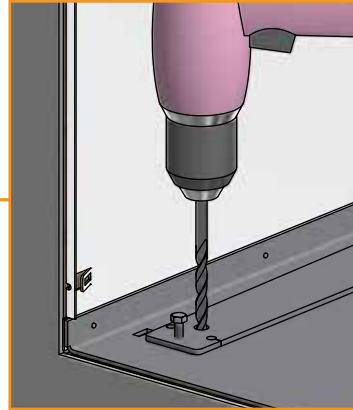
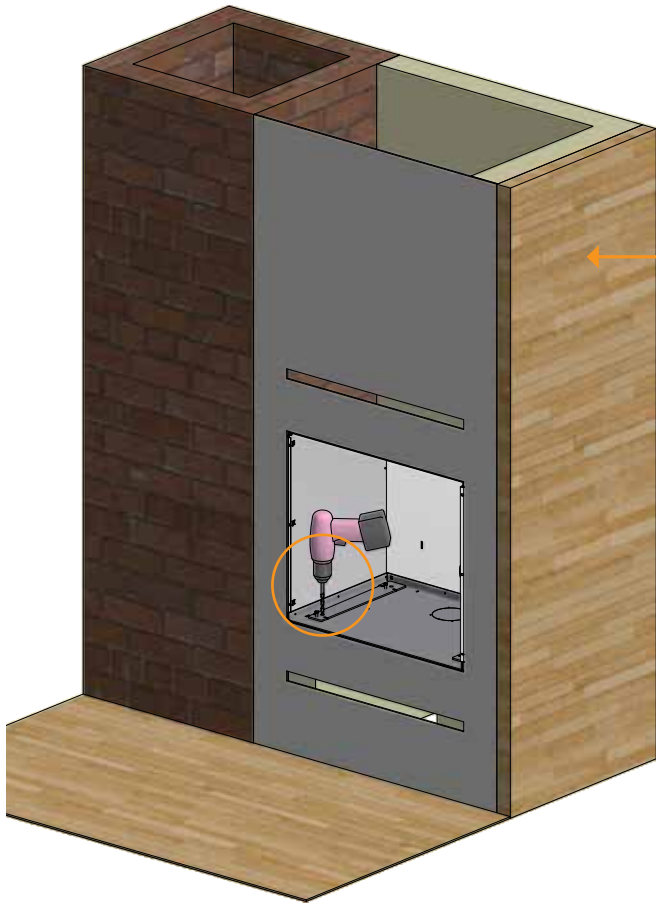
2

For at kassetten skal stå i vater, stilles justerskruene inn med fastnøkkel



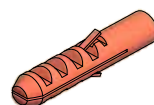
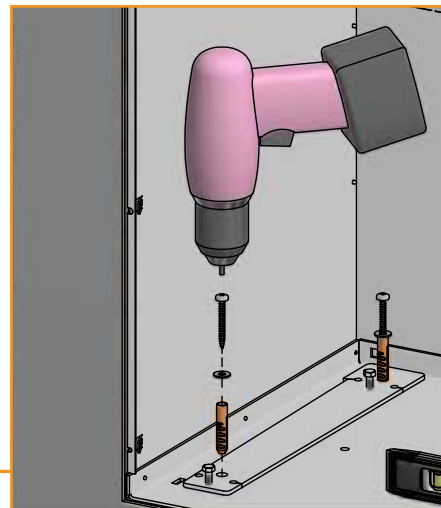
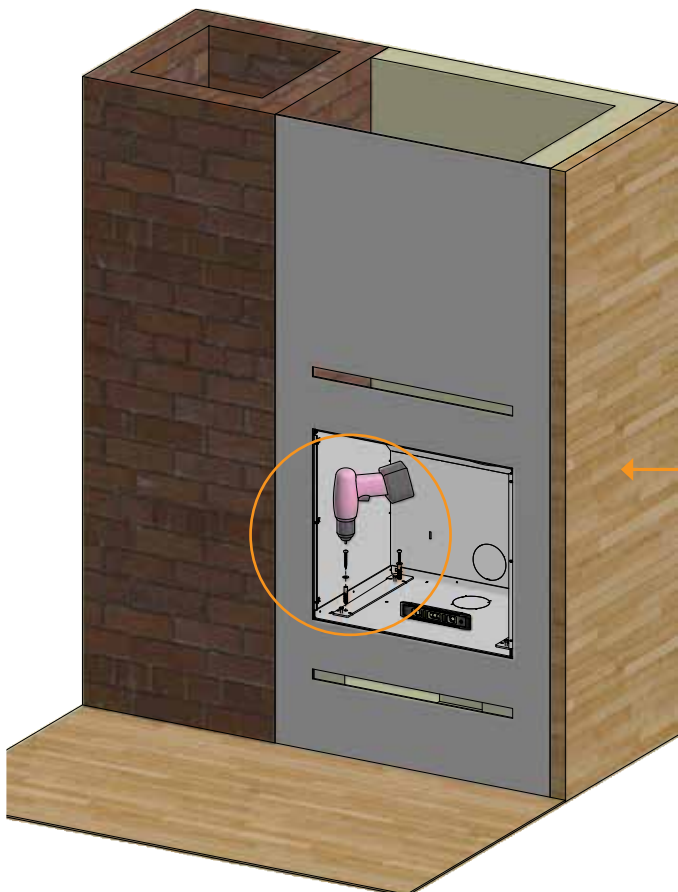
3

For fastgjørelse av kassetten forborres de 4 hullene med Ø10 murborr



Rawplugs, skruer og plater monteres. Kontroller at kassetten står i vater før du spenner den fast.

Den medfølgende torx-nøkkelen fra posen med løse deler som ligger i ovns brennkammer kan også benyttes til fastspenning



4 x Rawplugs 10 x 50



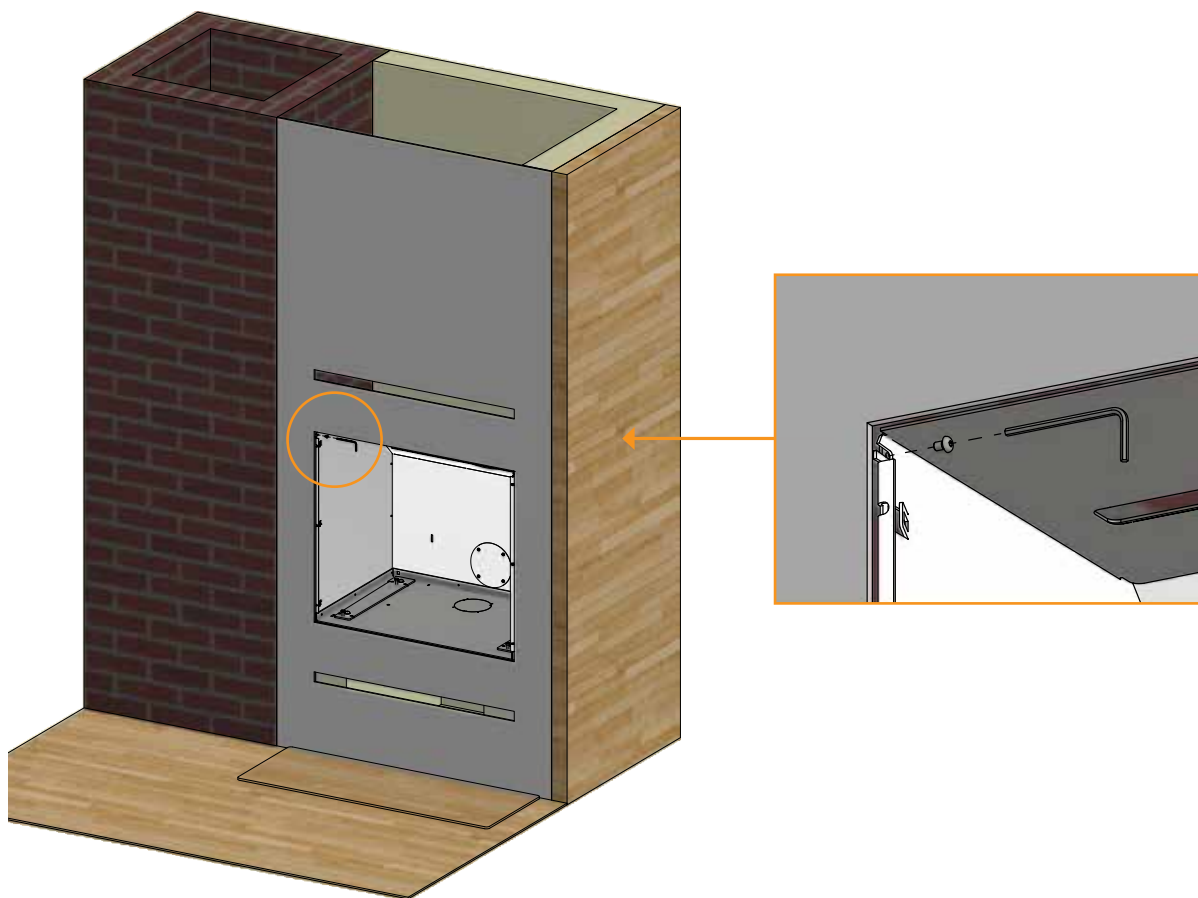
4 x Skruer 6 x 50



4 x plater Ø6,5 / Ø16 x 1,1

5

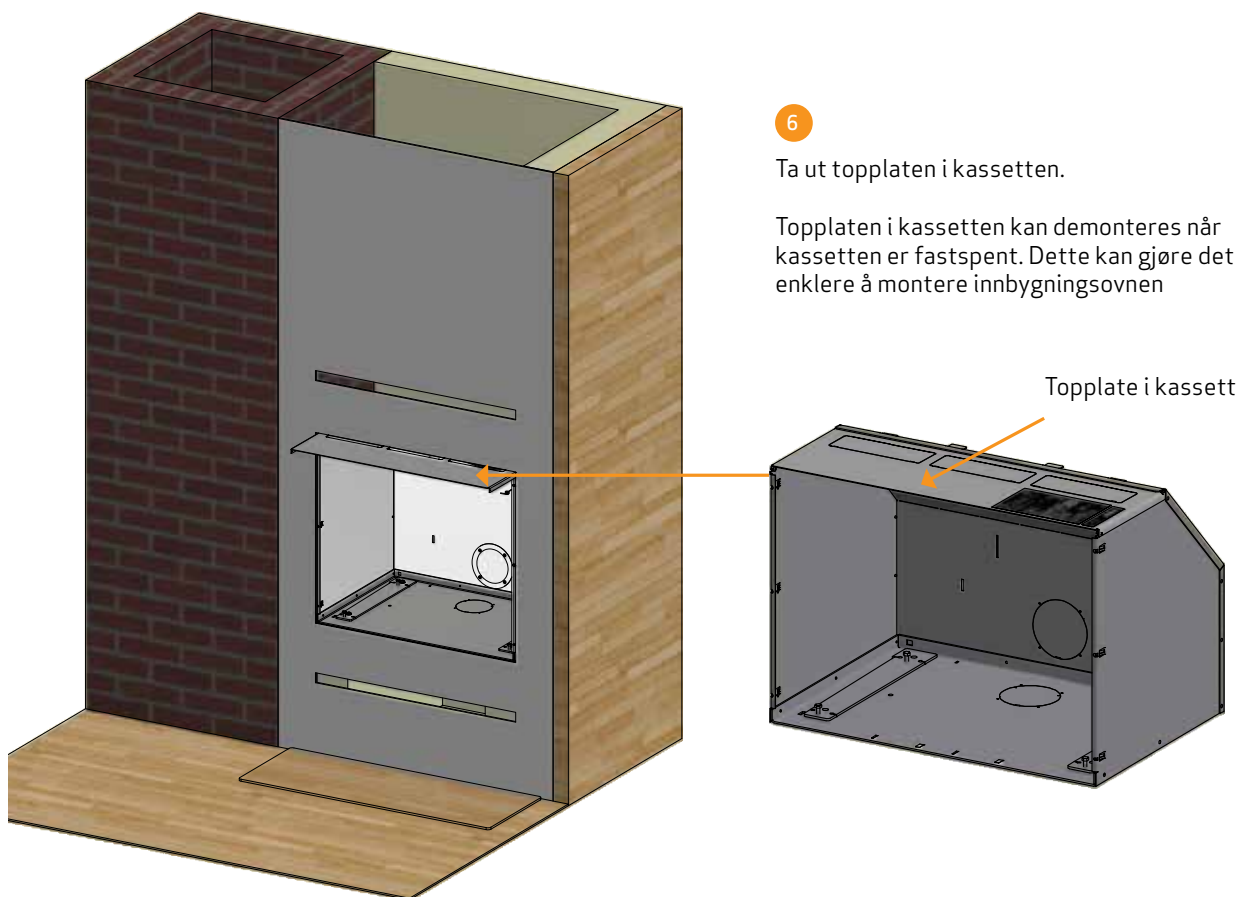
2 skruer i kassetten løsnes



6

Ta ut topplaten i kassetten.

Topplaten i kassetten kan demonteres når kassetten er fastspent. Dette kan gjøre det enklere å montere innbyggingsovn



1

Ovnens styretapper må ramme fanghullene i kassetten så ovnen låses fast

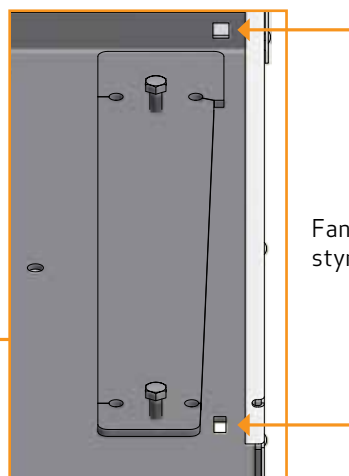
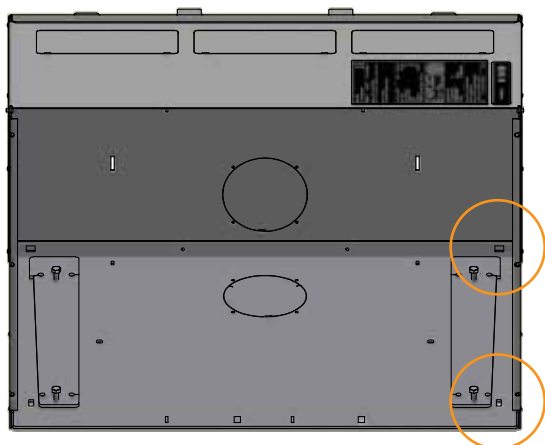


Innbygningsovn sett fra siden



Styretapper på innbygningsovn

Bunnen av kassetten

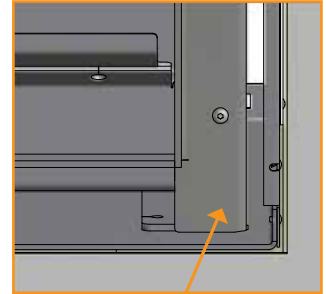
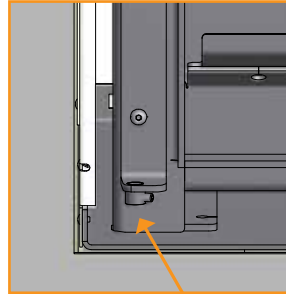
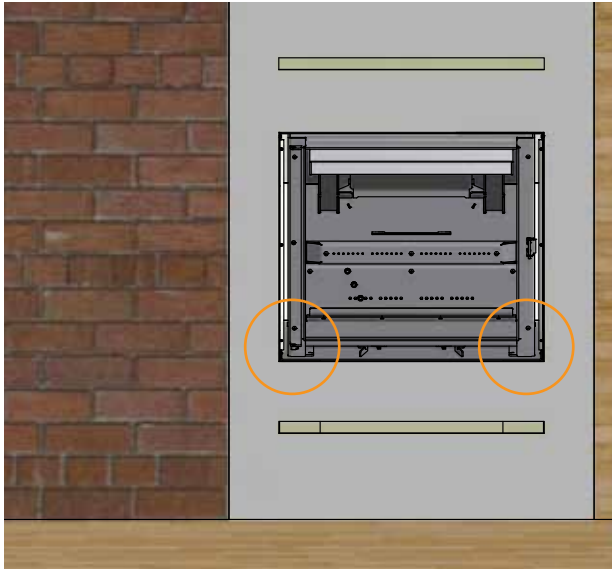


Fanghull for styretapper

MONTERING AV INNBYGNINGSOVN

2

For at innbygningsovnen skal være korrekt montert, skal den "falle" ned i fanghullene på kassetten så ovnen støtter seg på bunnen av kassetten



Ovnen støtter seg på bunnen av kassetten

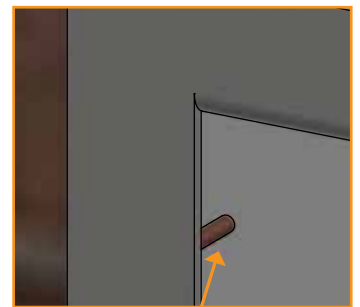
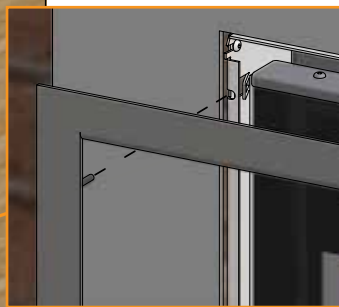
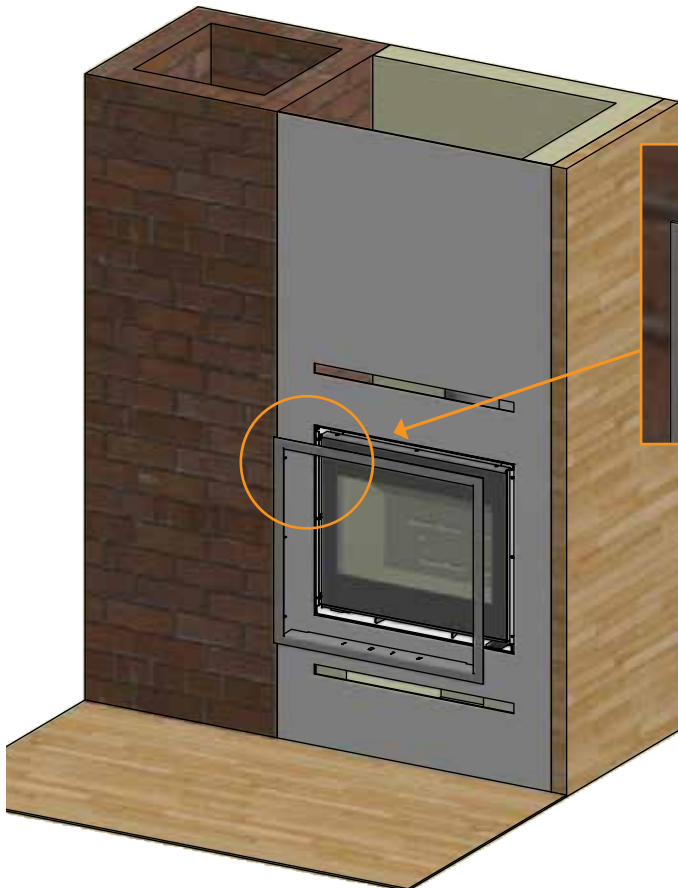
3

Topplate i kassetten og døren monteres på nytt

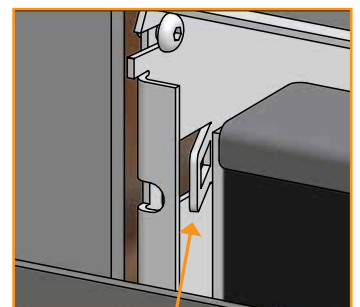
MONTERING AV KANTAVDEKNING

Det anbefales å vente med å montere kantavdekningen til skorsteinsfeieren har godkjent oppstillingen av innbygningsovnen, siden han kan kreve å se typeskiltet som sitter på kassetts topplate (se side 23 for demontering av topplate).

Kantavdekningens tapper monteres inn i kassetts låseanordninger.



Tap på kantavdekning



Låseanordning

MONTERING AV KONVEKSJONSRIST (TILBEHØR)

(VED INNBYGGING I BRENNBART MATERIALE MED BRANNMUR)

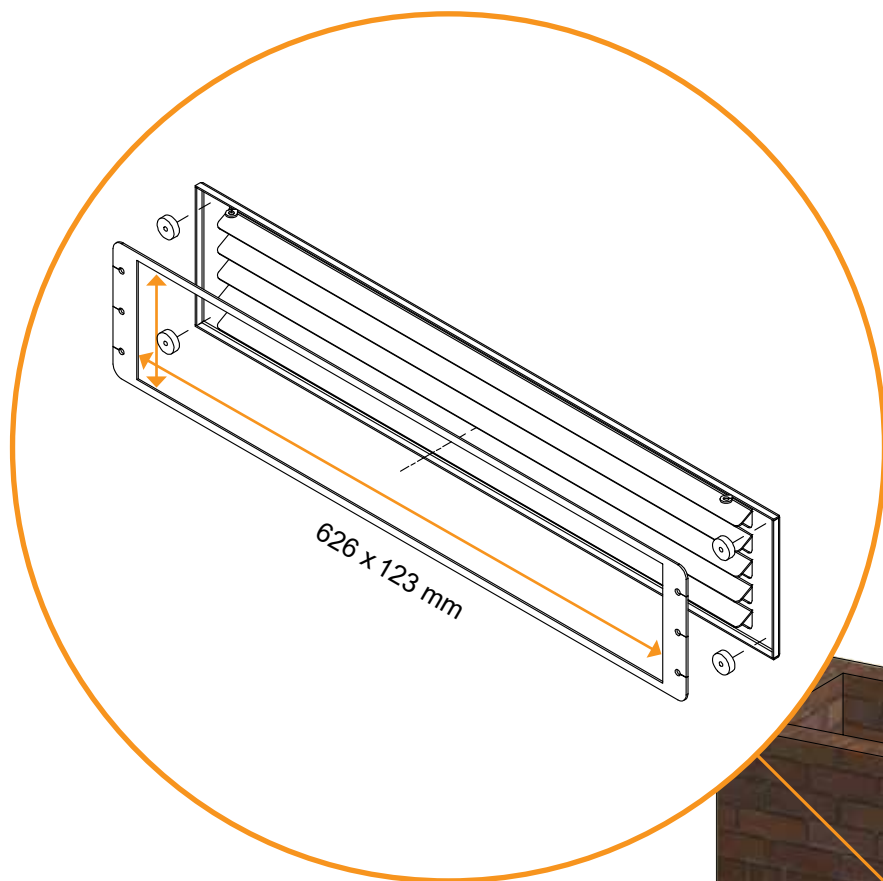
Hvis ønskelig kan konveksjonsrister kjøpes separat.

Det må lages hull i bekledningen for konveksjonsluft. Konveksjon betyr at det oppstår luftsirkulasjon, slik at varmen fordeles jevnere i rommet. Man må sikre at kravene til konveksjonsarealer overholdes.

■ Min. areal for konveksjonsluft inn: 350 cm²

■ Min. areal for konveksjonsluft ut: 500 cm²

Hvis man ikke sørger for tilstrekkelig konveksjonsluft, kan det forekomme skader på omrammingen. Konveksjonshullene må ikke blokkeres.



1

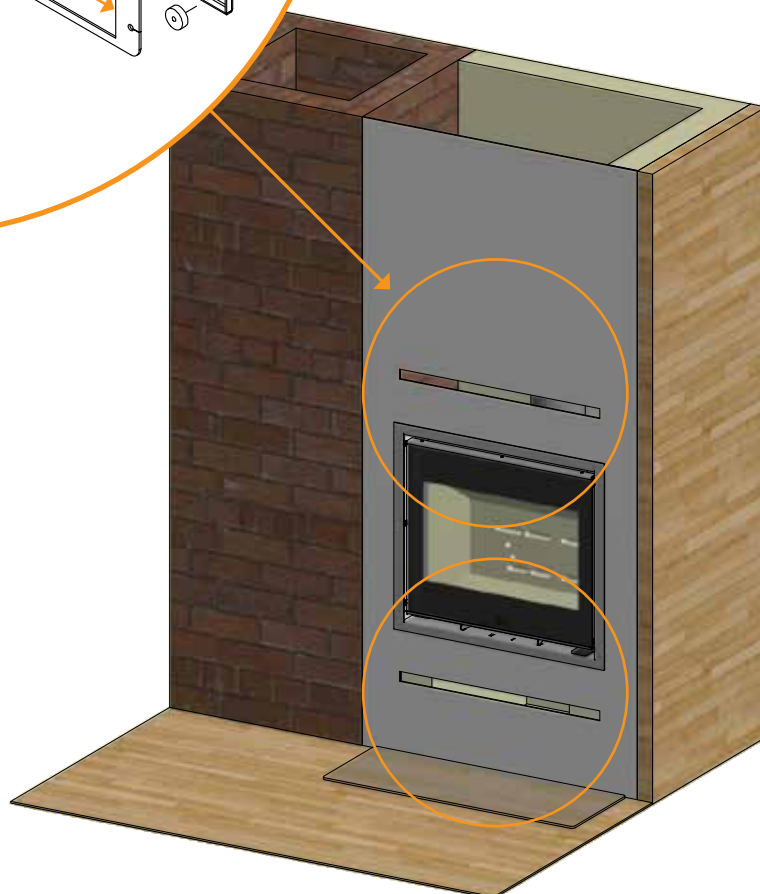
Skjær hull i veggen etter de angitte målene

2

Monter metallinnsatsene

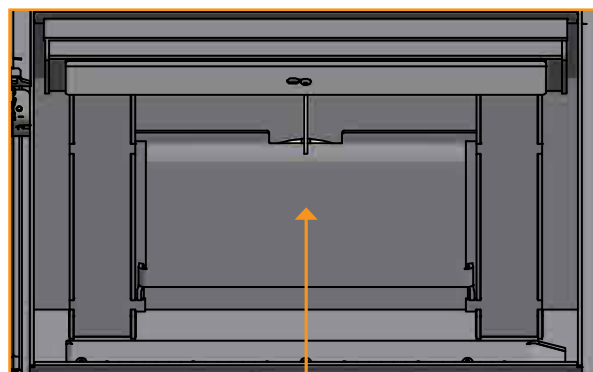
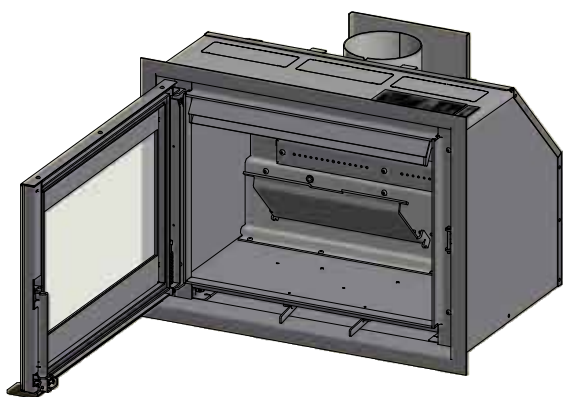
3

De 4 magnetene plasseres i hvert hjørne på metallinnsatsene, og til slutt monteres konveksjonsristene



Hvelv i stål legges på plass i toppen av ovnen. Det er viktig at platen ligger korrekt

1



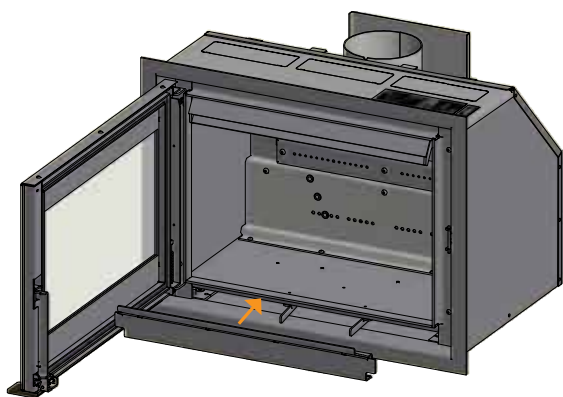
Hvelv i stål

Vær oppmerksom på at hvelvene er laget av et porøst keramisk materiale som kan gå i stykker.
Vær derfor forsiktig når det utføres arbeid på dem

Ved installering av bunnsteinen, følg instruksjonene 2 og 3 - ellers fortsett til instruksjon 4

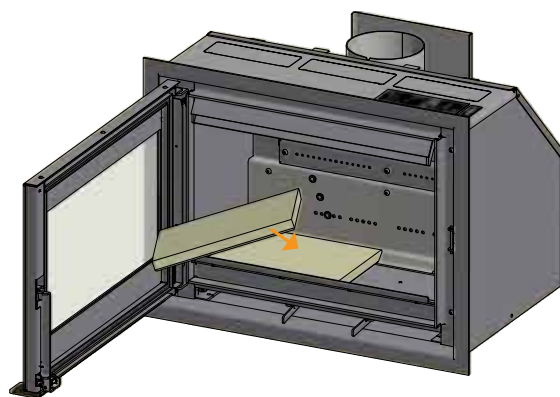
Plasser vedfanger helt frem mot forkanten

2



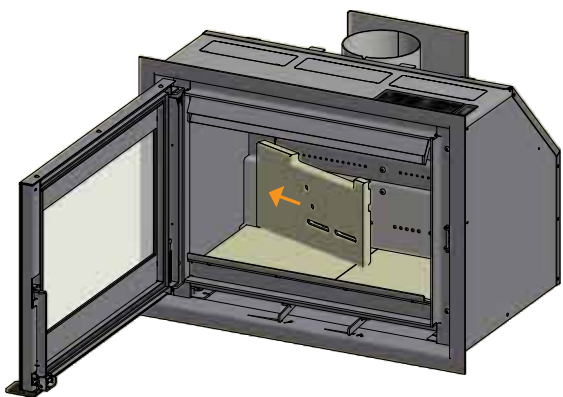
Bunnsteinen settes inn med den skrå kanten bakover og nedover

3



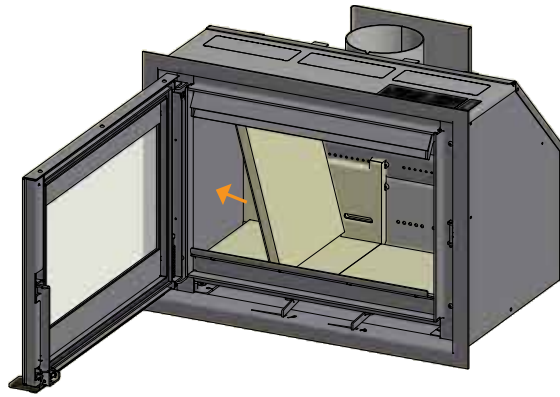
Venstre bakplate settes inn

4



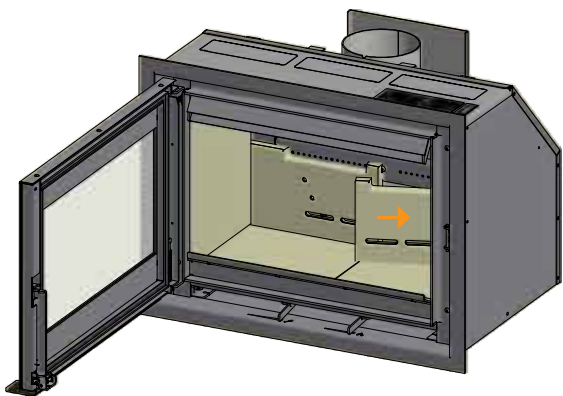
Venstre sideplate monteres

5



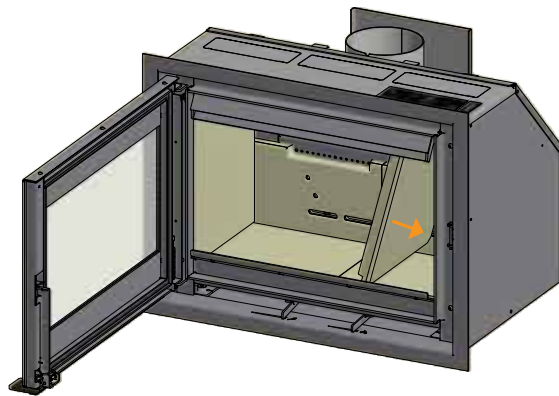
Høyre bakplate settes inn. Brennkammerets bakplate skal monteres så hullene i platen ligger rett over ovns tertærhuller

6



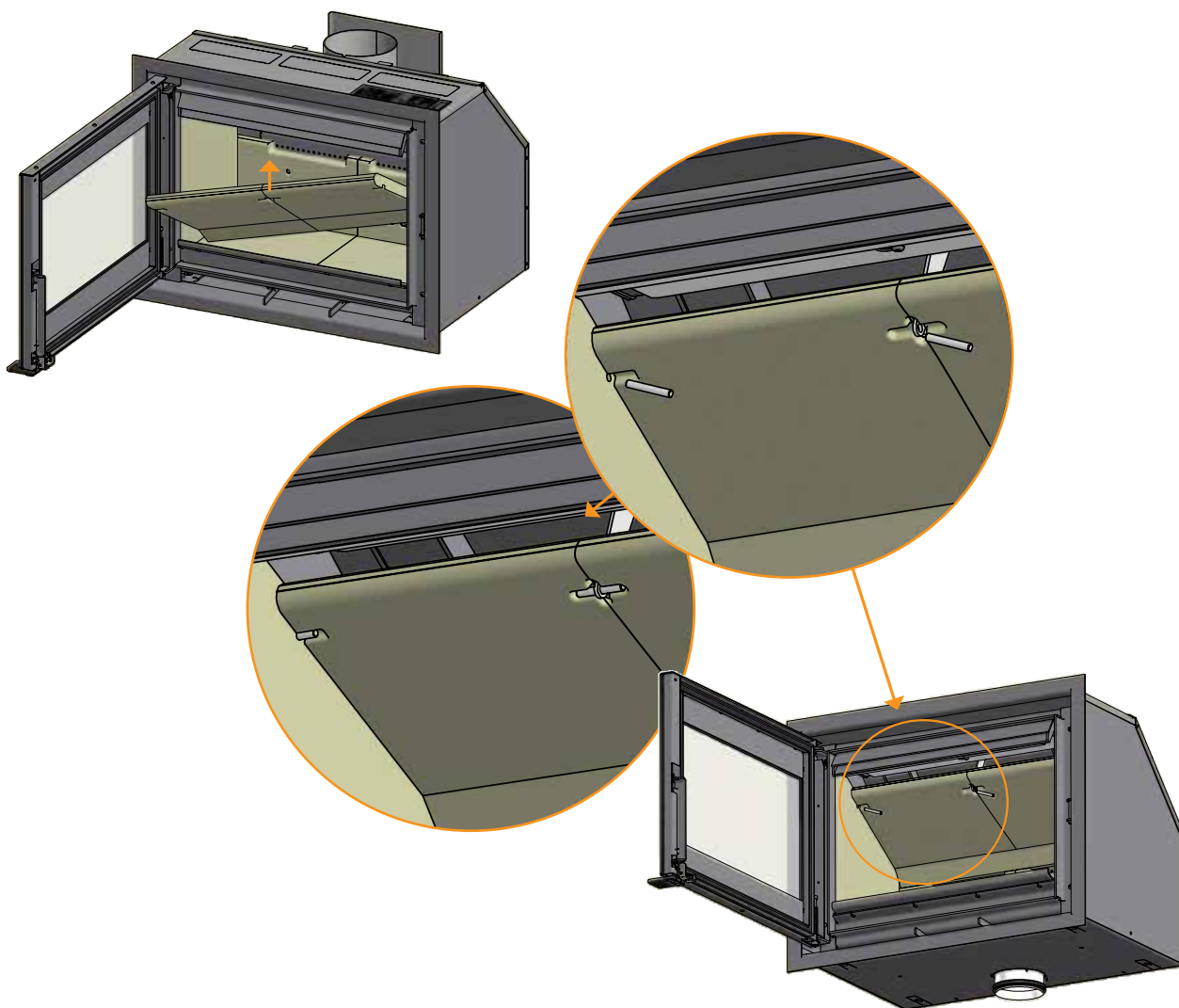
Høyre side monteres

7



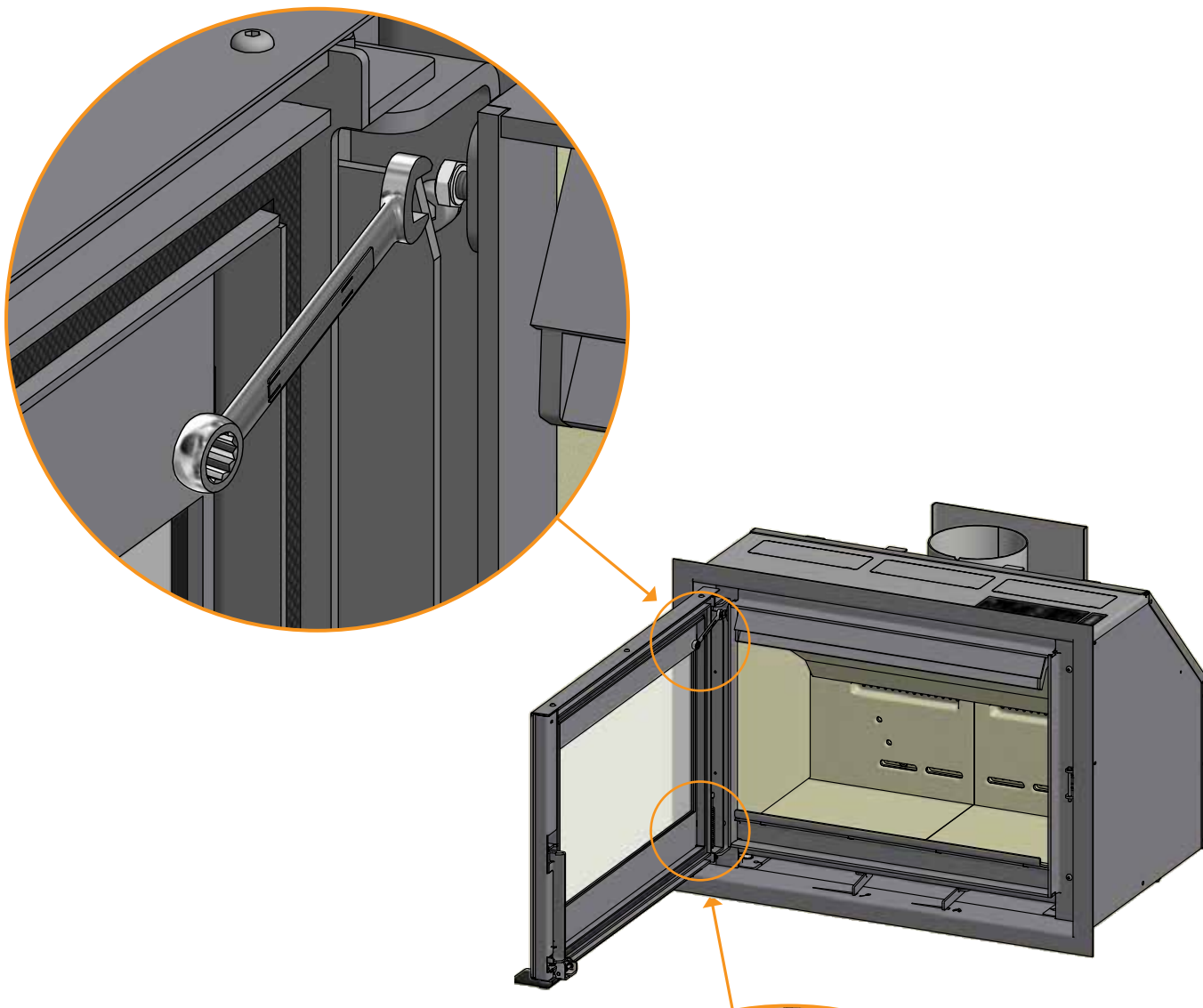
Nederste hvelv monteres. Hvelvene skal støtte seg på bakplaten. Stifter monteres og hvelvene legges på plass

8



JUSTERING AV DØR

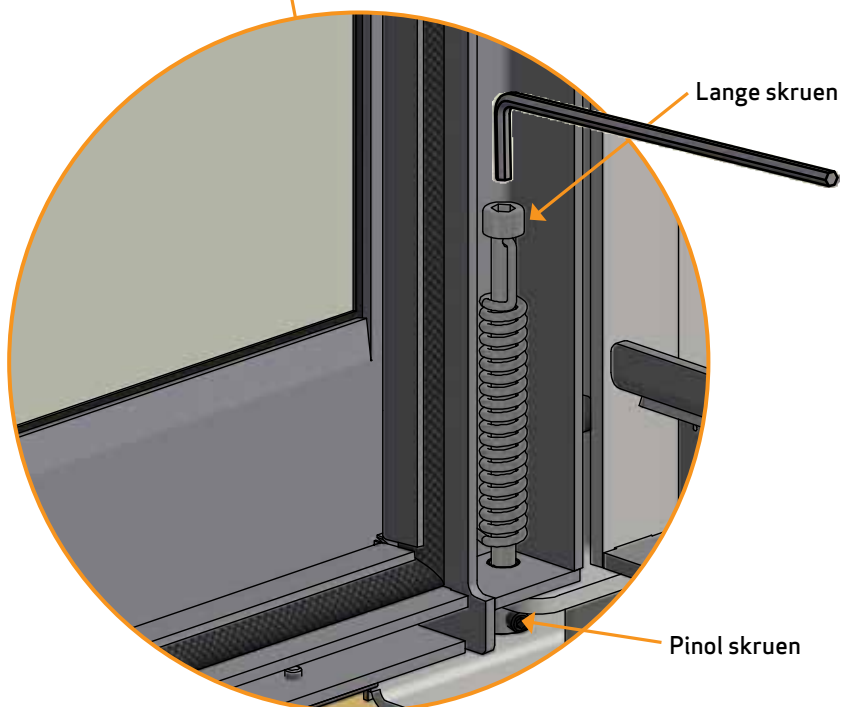
Døren kan over tid komme til å henge litt. Dette løses ved at dørens justeringskrue justeres opp med en 8 mm skiftenøkkel. Justeringskruen er plassert øverst på hengselsiden.



DØR (SELVLUKKENDE)

Ovnsdøren leveres uten selvlukkende (Bauart 1).

Hvis du ønsker selvlukkning, stram fjæren ved å skru den lange skruen (inne i fjæren) mot urviseren med en unbraconøkkel (5 mm). Mens fjæren strammes tett, stram den nedre pinol skruen hardt med en unbraconøkkel (2,5 mm).



BRUKSANVISNING

CB-TEKNIKK (CLEAN BURN)

Vedovnen er utstyrt med CB-teknikk. Luften går gjennom et spesialutviklet kanalsystem som gjør at gassene som frigis under forbrenningsprosessen, forbrennes optimalt. Denne forvarmede luften ledes inn i brennkammeret via de små hullene i brennkammerets bakplate. Luftmengden styres av forbrenningshastigheten og kan derfor ikke reguleres.

MERK: Du må aldri fylle på så mye ved at det dekker til tertiærhullene (Dette gjelder ikke ved kald start).

HVELV

Hvelvet er plassert i øverste del av brennkammeret. Hvelvet bremser røyken og gjør at den blir værende lengre i brennkammeret før den går opp gjennom skorsteinen. Temperaturen på røykgassene reduseres fordi den får mer tid til å avgi varme til vedovnen.

Ved feiing må hvelvet fjernes. (Se avsnittet "Vedlikehold"). Vær oppmerksom på at hvelvet er fremstilt av et porøst keramisk materiale som kan gå i stykker. Vær derfor forsiktig når du håndterer det.

Hvelvet er en slitedel og omfattes ikke av reklamasjonsretten.

PRIMÆRLUFT

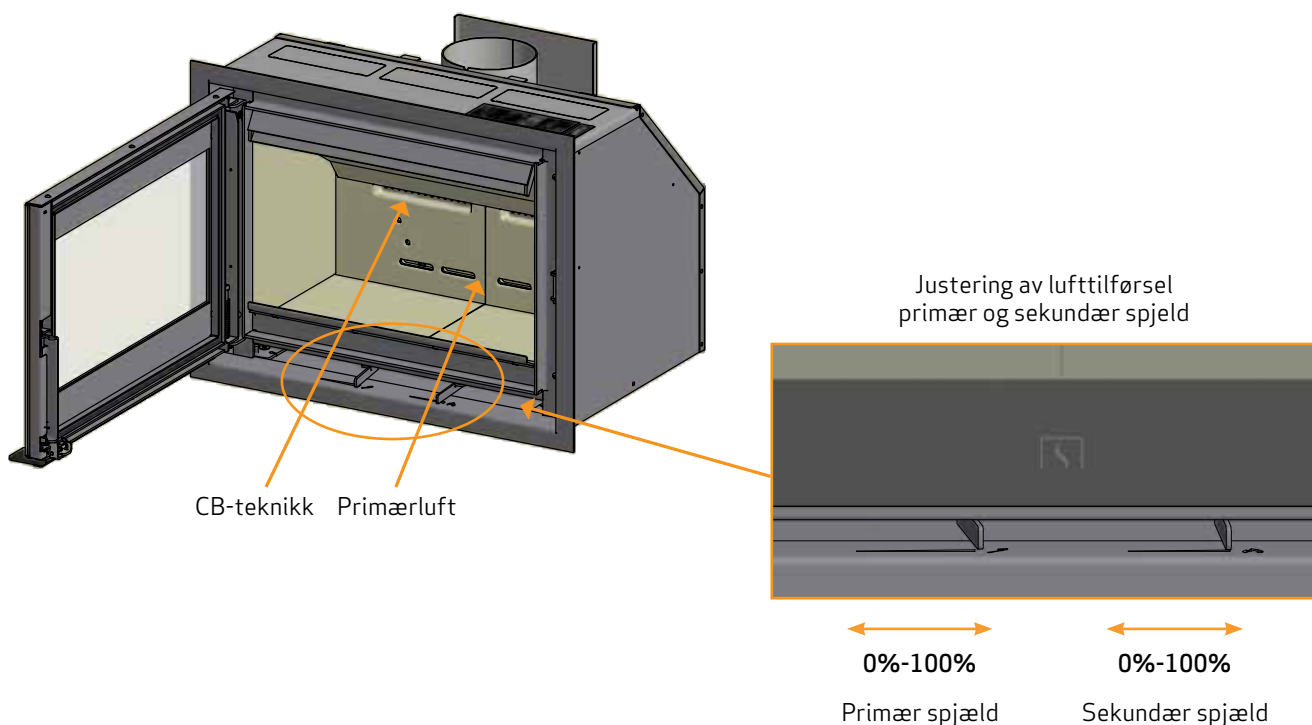
Primærluft brukes ved opptenning og lukkes etter 10-20 minutter, når ilden har fått godt tak. Denne kan brukes ved kontinuerlig forbrenning av hardt tre.

Innstilling ved normal belastning: 0 - 50 %

SEKUNDÆRLUFT

Sekundærluften forvarmes og tilføres ilden indirekte. Sekundærluften bestemmer hvor mye varme man får ut av vedovnen. Sekundærluften skyller dessuten glasset for å hindre sotdannelse. (Hvis reguleringen for sekundærluften skrues for langt ned, kan det oppstå sot på glasset).

Innstilling ved normal belastning: 50 - 100 %



FYRINGSINSTRUKSJON

FØRSTE FYRING OG HERDING AV LAKKEN

Utfør første fyring med en liten mengde ved, omtrent halv normal brenselmengde, og bruk mindre vedstykker. Åpne både primær- og sekundærluftinntakene helt. En langsom og gradvis oppvarming bidrar til å hindre lakkskader og materialdeformasjon.

Når den første brenselmengden har brent ned til glødende kull, kan du starte herdingen av lakken.

Legg inn tillatt brenselmengde, igjen med mindre kubber og biter.

Når denne ladningen har brent ut, gjenta prosessen 2-3 ganger med maksimalt tillatt brenselmengde, og med primær- og sekundærluften helt åpen.

Under herdingen kan produktet avgi en ikke-toksisk lukt. Sørg for at rommet er godt ventilert.

La ovnen brenne med god trekk, til lukten er helt borte.

MILJØRIKTIG FYRING

Det frarådes å skru reguleringen på ovnen så langt ned at det ikke er klare flammer fra veden, noe som vil resultere i dårlig forbrenning og lav virkningsgrad. På grunn av den lave temperaturen i brennkammeret forbrennes ikke gassene som frigis fra veden. En del av gassene vil kondensere i ovnen og avtrekkssystemet som sot, noe som over tid kan resultere i pipebrann. Den resterende røyken som kommer ut av skorsteinen, forurenses omgivelsene og har en sjenerende lukt.

OPPTENNING

Vi anbefaler å bruke opptenningsruller eller tilsvarende produkter, som gir raskere opptenning og renere forbrenning.

MERK: Bruk aldri tennvæske!

Brennplater kan sotes under opptenning, men blir rene igjen ved neste fyring.

"TOP DOWN"-OPPTENNING

Opptenning fra toppen gir en mer miljøskånsom form for opptenning og medvirker til å holde glasset optimalt rent.

Ved top down-opptenning brukes følgende:

- 4 vedkubber som er ca. 25-40 cm lange og ca. 0,6-0,8 kg pr. stk.
- 15 pinner med en samlet vekt på ca. 0,8-1,0 kg
- 3-4 opptenningsruller/poser

- 1 Vedkubber, opptenningsved og opptenningsruller plasseres i brennkammeret som vist på bildene nedenfor
- 2 Sett reguleringen for primær- og sekundærluften på maks. åpning i opptenningsfasen. Hvis ovnen brenner for kraftig, kan man evt. regulere ned for primærspjeldet (det venstre)

MERK: Du må aldri fylle på så mye ved at det dekker til tertiærhullene (Dette gjelder ikke ved kald start).



Opptenningsposer plasseres mellom de øverste pinnene

KONTINUERLIG FYRING

Det gjelder å få så høy temperatur i brennkammeret som mulig. Da utnyttes vedovnen og brenselet best mulig, og forbrenningen blir ren. På denne måten unngås sotbelegg på brennkammerstein og glass. Ved fyring skal ikke røyken kunne ses, den skal bare anes som en bevegelse i luften.

- Den egentlige fyringen kan begynne når det er et godt lag med glør i vedovnen etter opptenningsfasen
- Fyll på med 2 vedkubber med vekt på ca. 1 kg og lengde på ca. 25-40 cm av gangen

Obs! Det er viktig å få fyr på veden raskt og det anbefales derfor å skru opp forbrenningsluften. Fyring med for lav temperatur og for lite primærluft kan i verste fall forårsake antennelse av gasser som kan skade vedovnen.

- Ved påfylling av ved skal glassdøren åpnes forsiktig, slik at røykutslag unngås. Under hele forbrenningsfasen holdes døren lukket
- Legg aldri på mer ved så lenge det brenner godt

Ved EN 16510-testen ble ovnen fyrst som vist på bildet:

3 vedkubber i bjørk på 260 cm lengde - 15-16 % fuktighet - samlet vekt på 1,7 kg.

Primærspjeldet 25 % åpent - sekundærspjeldet 90 % åpent.

Intervall for påfylling av drivstoff: 46 min

Kriterium for slutten av testsyklusen: 4,5-5 % CO²



ADVARSEL OM OVERFYRING

Hvis vedovnen kontinuerlig fyres med større mengder ved enn det som er anbefalt og/eller det tilføres for mye luft, blir varmeutviklingen svært kraftig og kan skade både vedovnen og veggene rundt. Vi anbefaler derfor at maks. innfyringsmengde alltid overholdes. (Se avsnittet "Tekniske data").

DRIFT UNDER ULIKE VÆRFORHOLD

Vindens innvirkning på skorsteinen kan ha stor innflytelse på hvordan ovnen reagerer under forskjellig vindbelastning og det kan derfor være nødvendig å justere lufttilførselen for å oppnå en god forbrenning. Det kan også være en god idé å få montert et spjeld i røykrøret for på den måten å kunne regulere skorsteinstrekken under skiftende vindbelastning. Spjeldet skal maksimalt kunne lukke 80% av røykrøret.

Tåke og dis kan også ha stor innflytelse på skorsteinstrekken og det kan i slike tilfeller være nødvendig å bruke andre innstillinger for forbrenningsluften for å oppnå en god forbrenning.

FYRING OM VÅREN OG HØSTEN

Når varmebehovet ikke er så stort i overgangsperioden vår/høst anbefaler vi en "top down"-opptening.

SKORSTEINENS FUNKSJON

Skorsteinen er vedovnens motor og helt avgjørende for funksjonen til ovnen. Skorsteinstrekk gir et undertrykk i vedovnen. Dette undertrykket fjerner røyken fra ovnen og suger luft gjennom forbrenningsluftspjeldet til forbrenningsprosessen. Forbrenningsluften brukes også til ruteskylling, som holder glasset rent for sot.

Skorsteinstrekken oppstår som følge av temperaturforskjellen inne i og utenfor skorsteinen. Jo større denne temperaturforskjellen er, desto bedre blir skorsteinstrekken. Det er derfor viktig at skorsteinen oppnår driftstemperatur før spjeldinnstillingene justeres ned for å begrense forbrenningen i ovnen (en murt skorstein trenger lengre tid før den når driftstemperatur enn en stålskorstein). På dager da det på grunn av vær- og vindforhold er dårlig trekk i skorsteinen, er det ekstra viktig å oppnå driftstemperatur så raskt som mulig. Det gjelder å få noen flammer raskt. Klyv veden ekstra fint, bruk en ekstra opptenningsrulle osv.

- Etter en lengre stillstandsperiode er det viktig å kontrollere om det er blokkeringer i skorsteinsrøret
- Det er mulig å installere flere vedfyrte ildsteder. Det er imidlertid viktig å undersøke gjeldende regler på dette området først. Selv en god skorstein kan fungere dårlig hvis den brukes feil. Tilsvarende kan en dårlig skorstein fungere godt hvis den brukes riktig

PIPEBRANN

Hvis det skulle oppstå pipebrann, skal døren og ventiler på vedovnen holdes lukket. Ring om nødvendig til brannvesenet. Før vedovnen tas i bruk igjen er det anbefalt at skorsteinen kontrolleres av feieren.

- Etter pipebrann anbefaler vi at skorsteinen kontrolleres av feieren før du tar vedovnen i bruk igjen

GENERELL INFORMASJON

MERK: Deler av vedovnen, spesielt de utvendige flatene, blir varme under fyring. Vær forsiktig!

- Bruk en hanske når du håndterer ovnen
- Tøm aldri asken i en brennbar beholder. Det kan være glør i asken lenge etter avsluttet fyring
- Hold brennkammeret lukket unntatt under tenning, gjentenning og fjerning av restmateriale for å forhindre røyksøl
- Hold luftinntaks- og utløpshullene fri for utilsiktet blokkering mens ovnen er i bruk
- Når vedovnen ikke er i bruk, kan spjeldinnstillingene lukkes for å unngå trekk gjennom ovnen
- Etter lengre tids stillstand bør røykveiene kontrolleres for eventuelle blokkeringer før opptenning
- Vi anbefaler at du ikke bruker ovnen over natten. Ovnen er ikke egnet til dette formålet

MERK: Ikke plasser brennbart materiale i ovnens strålingsone.

HÅNDTERING AV BRENSEL

VALG AV VED/BRENSEL

Alle treslag kan brukes som brensel. Generelt er de harde treslagene best å fyre med, f.eks. bøk eller ask, som brenner jevnt og gir lite aske. Andre treslag som lønn, bjørk og gran er også utmerkede alternativer.

FORARBEID

Den beste veden får man hvis treet felles og kløyves før 1.mai. Husk å tilpasse lengden på veden til brennkammeret. Vi anbefaler en diameter på 6–10 cm og ca. 6 mm kortere enn brennkammeret, slik at det blir plass til luftsirkulasjon. Hvis vedens diameter er større, bør veden kløyves. Kløyvd ved tørker raskest.

LAGRING

Den kappede og kløyvde veden skal lagres tørt i 1 til 2 år før den er tilstrekkelig tørr til å brukes til fyring. Veden tørker raskest hvis den stables slik at det kan komme luft igjennom. Det er en god idé å oppbevare veden i romtemperatur et par dager før den brukes. Husk at treet tar opp fuktighet fra luften om høsten og vinteren.

FUKTIGHET

For å sikre god fyringsøkonomi og lavt partikkelutslipp, er det viktig at veden er tørr før den brukes. Hvis veden er for fuktig, vil en stor del av energien i fyringen gå med til å fordampe vannet i veden, noe som hindrer vedovnen i å nå riktig temperatur. Dette betyr at ovnen ikke vil avgi tilstrekkelig varme til rommet, noe som betyr lite effektivt og dyr vedfyring. I tillegg kan fuktig ved føre til at det dannes sot på glasset og sotbelegg inni skorsteinen. Dette forringer ytelsen til ovnen og slipper uforbrente gasser rett ut av pipa.

- Veden må maksimalt inneholde 20 % fuktighet. Den beste virkningsgraden oppnås ved en fuktighet på 15–18 %
- En enkel måte å kontrollere fuktigheten til veden på, er å slå vedkubbene mot hverandre. Hvis veden er fuktig, høres en stump lyd
- Ta veden inn i huset dagen før den skal brukes

DET ER HELT FORBUDT Å FYRE MED!

MERK: Det er helt forbudt å fyre med malt, trykkimpregnert og limt tre eller drivtømmer fra havet.

MERK: Bruk aldri bensin, lanternedrivstoff, parafin, kulltennvæske, etylalkohol eller lignende væsker for å starte eller "tenne opp" en brann i vedovnen. Hold alle slike væsker unna vedovnen mens den er i bruk.

MERK: Det må heller ikke fyres med sponplater, plast, avfall eller trykksaker. Innholdet i disse materialene er skadelige både for mennesker, miljø, vedovn og skorstein.

Kort og godt: Fyr bare med ordentlig ved!

VEDENS VARMEVERDI

Varmeverdien i veden er forskjellig i forskjellige tresorter. Det vil si at du må bruke mer av noen tresorter enn andre for å oppnå den samme varmemengden. I vår fyringsinstruksjon har vi tatt utgangspunkt i bøk, som har meget høy varmeverdi og er det treslaget som er lettest å få tak i (Danmark). Ved fyring med eik eller bøk skal du være oppmerksom på at disse treslagene har høyere varmeverdi enn f.eks. bjørk. Legg derfor i mindre ved, slik at du ikke risikerer å skade vedovnen.

Treslag	kg tørt tre/m ³	I forhold til bøk
Hvitbøk	640	110%
Bøk/eik	580	100%
Ask	570	98%
Lønn	540	93%
Bjørk	510	88%
Bergfuru	480	83%
Gran	390	67%
Poppel	380	65%

VEDLIKEHOLD

FEIING AV SKORSTEINEN OG RENSING AV OVNEN

Europeiske, nasjonale og lokale regler for feiing av skorstein må overholdes. Vi anbefaler å la feieren rense ovnen samtidig som skorsteinen feies.

Vi anbefaler at du tar ut brennplatene før rensing av vedovnen og feiing av røykrør og skorstein. (Se "Fjerning av hvelv og brennplatesett")

MERK: Alt vedlikeholds- og reparasjonsarbeid bør utføres på kald ovn.

KONTROLL AV INNBYGGINGSOVN

Scan A/S anbefaler at man selv kontrollerer vedovnen grundig etter utført feiing/rengjøring. Kontroller alle synlige overflater med tanke på revner. Kontroller også at alle sammenføyningene er tette og at pakningene ligger riktig. Slitte eller deformerte pakninger bør skiftes.

SERVICEKONTROLL

Vi anbefaler at innbyggingsovnen gjennomgår en grundig servicekontroll minst annethvert år. Kontrollen skal utføres av en kvalifisert montør. Det må kun brukes originale reservedeler.

Kontrollen omfatter følgende:

- Hengsler smøres med kobberfett
- Pakninger kontrolleres. Skiftes ut hvis de ikke er hele og myke
- Bunnen i brennkammeret og risten kontrolleres
- Varmeisolerende materialer kontrolleres
- Låsemekanismen kontrolleres

BRENNPLATESETT

Brennplatene i brennkammeret kan få små sprekker på grunn av fuktighet eller kraftig oppvarming/avkjøling. Disse sprekkenes har ingen betydning for vedovnens effekt eller holdbarhet. Hvis imidlertid bekledningen begynner å smuldre opp og falle ut, skal den skiftes.

Brennplatesettet omfattes ikke av reklamasjonsretten.

TETNINGSLISTER

Alle vedovnene har tetningslister av keramisk materiale montert på peis, dør og/eller glass. Disse pakningene slites ved bruk og skal skiftes ut etter behov.

Tetningslister omfattes ikke av reklamasjonsretten.

LAKKERT OVERFLATE

Vedovnen rengjøres ved å tørke av den med en tørr klut som ikke loer. Hvis det skulle oppstå skader på lakken, kan reparasjonslakk i sprayform kjøpes hos Scan-forhandlerne. Ettersom det kan være nyanseforskjeller, anbefales det å spraye en større flate med en naturlig avgrensning. Beste resultat oppnås ved påføring når ovnen er varm, men helst ikke skåldende varm.

MERK: Sørg for å lufte godt ut etter påføring av spraymaling.

RENGJØRING AV GLASS

Våre vedovner er konstruert for å holde glasset optimalt rent for sotbelegg som er vanskelige å fjerne. Dette skjer best ved tilførsel av rikelig med forbrenningsluft. Det er også svært viktig at veden er tørr, og at skorsteinen er riktig dimensjonert.

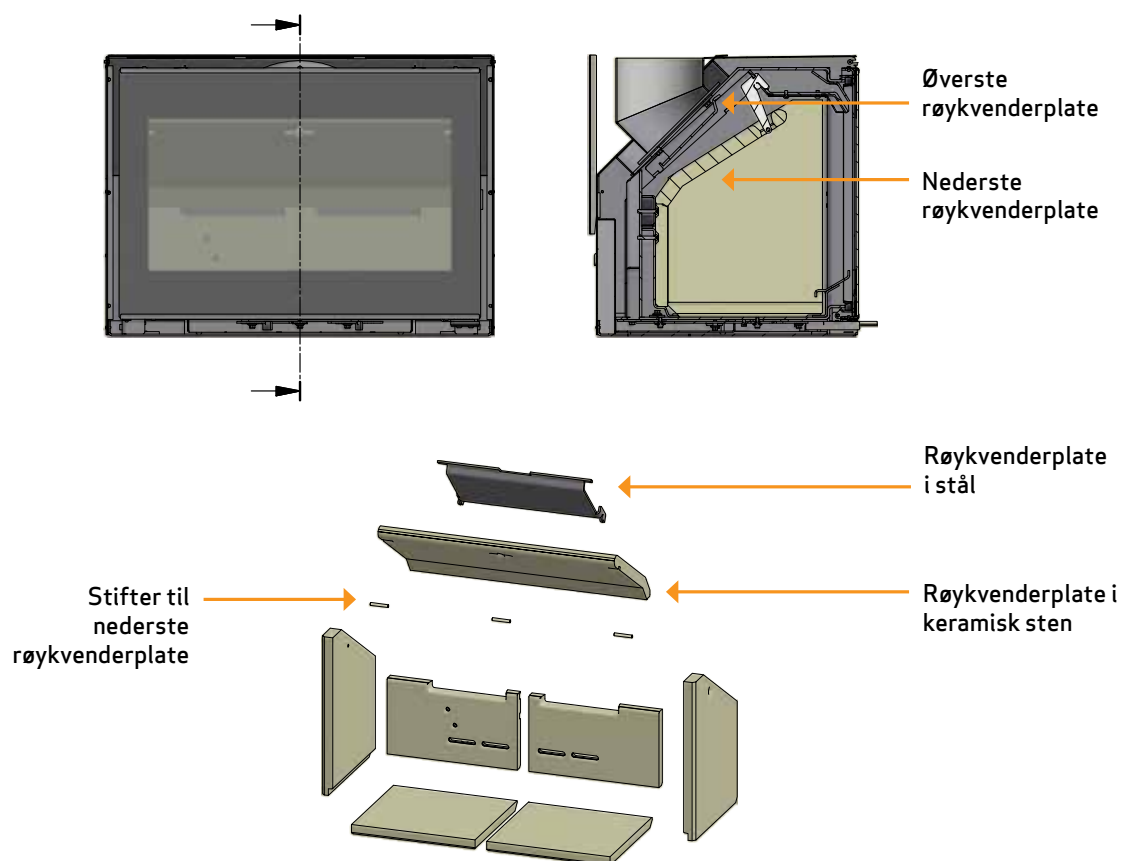
Selv om fyringen skjer i henhold til våre instruksjoner, kan det oppstå et lett sotbelegg på glasset. Dette fjernes lett ved å tørke av med tørkepapir eller en tørr klut og deretter tørke med glassrens. Spesiell glassrens kan kjøpes hos Scan-forhandlerne.

- Glassrens må ikke komme på pakningene, da det kan misfarve glasset permanent ved forbrenning
- Vær også varsom med, at glassrens ikke kommer i kontakt med de lakkerte overflater, da lakken kan ta skade

FJERNING AV HVELV OG BRENNPLATESETT

Vær svært forsiktig når hvelvene tas ut av innbyggingsovn.

- Nederste hvelv løftes opp, stiftene fjernes og hvelven tas ut
- Den øverste hvelv løftes bakerst i brennkammeret og tas ut
- Løft sidene forsiktig ut fra bunnplatene, og trekk ut. Vær oppmerksom på at sidene på brennplatesettet holder bakplaten, som kan velte når sidene demonteres
- Ta ut bakplatene



HÅNDBTERING AV OVNSDELER

Stål / støpejern	Leveres til resirkulering på gjenvinningsstasjonen
Glass	Leveres på gjenvinningsstasjonen som "ikke brennbar rest"
Brennplater	Keramisk sten eller chamotte er ikke resirkulerbare. Leveres til gjenvinningsstasjonen
Hvelv	Keramisk sten eller chamotte er ikke resirkulerbare. Leveres til gjenvinningsstasjonen
Pakninger/tettningsnorer	Leveres til gjenvinningsstasjonen

FEILSØKING

RØYKUTSLAG

- Fuktig tre
- Skorsteinen er feildimensjonert til vedovnen
- Har skorsteinen riktig høyde i forhold til omgivelsene?
- Døren åpnes før et lag med glør er brent langt nok ned
- Dårlig trekk i skorsteinen
- Kontroller om røykrør/skorstein er tilstoppet
- Undertrykk i rommet
- Ved bakuttak: kontroller at røykrøret ikke blokkerer for avtrekk i skorsteinen

VEDEN BRENNER FOR RASKT

- Luftventilene er feilinnstilt
- Dårlig brensel (avfallstre osv.)
- Hvelv er feilplassert eller mangler
- For høyt skorsteinstrekk

SOTDANNELSE PÅ GLASS

- Feil innstilling av sekundærluft
- Fuktig ved
- Dårlig brensel (avfallstre osv.)
- Undertrykk i rommet
- For mye primærluft
- For store vedkubber ved opptenning
- For lavt skorsteinstrekk

HVIT SKYGGJE PÅ GLASSET

- Overfyring
- For mye primærluft

KRAFTIG SOTBELEGG I SKORSTEIN

- Dårlig forbrenning (tilfør mer luft)
- Fuktig ved

INNBYGGINGSOVNENS OVERFLATE BLIR GRÅ

- Overfyring (se "Fyringsinstruksjonene")

INNBYGGINGSOVNEN GIR INGEN VARME

- Fuktig ved
- Dårlig ved med lav varmeverdi
- For lite ved
- Hvelv sitter ikke riktig

INNBYGGINGSOVNENS LUKTER OG LYDER

- De første gangene du fyrer i innbyggingsovnen, herdes lakken, og dette kan medføre lukt. Åpne et vindu eller en dør for utlufting, og sørg for å fyre slik at innbyggingsovnen blir ordentlig varm, slik at du unngår sjenerende lukt senere
- Under oppvarming og nedkjøling kan innbyggingsovnen gi fra seg noen såkalte "klikkelyder". Dette skyldes de store temperaturforskjellene materialet utsettes for og er ikke en feil på produktet

REKLAMASJONSRETT

Alle Scan-produkter for vedfyring er produsert av førsteklasses materialer og er underlagt en grundig kvalitetskontroll før de forlater fabrikken. Hvis det likevel skulle forekomme fabrikkasjonsfeil eller mangler, gir vi en reklamasjonsrett på 5 år.

Produksjonsregistreringsnummeret på vedovnen må alltid opplyses ved kontakt med oss eller Scan-forhandlerne i forbindelse med slike henvendelser. Dette finner du beskrevet under "Tekniske data".

Reklamasjonsretten omfatter alle deler som etter Scan A/S' vurdering skal erstattes eller repareres på grunn av fabrikkasjons- eller konstruksjonsfeil.

Reklamasjonsretten gis til den første kjøperen av produktet og kan ikke overføres (unntatt ved mellom salg).

Reklamasjonsretten omfatter kun skader som har oppstått på grunn av produksjons- eller konstruksjonsfeil.

FØLGENDE DELER OMFATTES IKKE AV REKLAMASJONSRETTE

- Slitedeler, f.eks. brennplater, hvelv, rist, glass, kakler og tetningslister (unntatt skader som kan fastslås ved leveringen)
- Mangler som oppstår på grunn av ytre kjemisk eller fysisk påvirkning under transporten, på lageret, under monteringen og senere
- Sotbelegg som oppstår på grunn av dårlig skorsteinstrekk, fuktig ved eller feilbruk
- Omkostninger vedr. ekstra varmeutgifter i forbindelse med reparasjon
- Transportkostnader
- Kostnader i forbindelse med montering eller demontering av vedovnen

REKLAMASJONSRETTE BORTFALLER

- Ved mangelfull montering (montøren er alene ansvarlig for å respektere og overholde de til enhver tid gjeldende lover og andre bestemmelser fra myndighetene samt monterings- og bruksanvisningen for vedovnen og ovens tilbehør, som medfølger ved levering)
- Ved feil betjening, bruk av brensel som ikke er tillatt, eller bruk av ikke-originale reservedeler (se denne monterings- og bruksanvisningen)
- Hvis vedovnens produktregistreringsnummer er fjernet eller skadet
- Ved reparasjoner som ikke er utført i henhold til våre anvisninger eller anvisninger fra en Scan-forhandler
- Ved enhver endring av Scan-produktets eller produkttilbehørets opprinnelige tilstand. Eventuelle uautoriserte modifikasjoner av ovnen må ikke utføres
- Reklamasjonsretten gjelder kun for landet som Scan-produktet opprinnelig ble levert til

Bruk bare originale reservedeler eller deler som er anbefalt av produsenten.

Produktregistreringsnummer

Oppgi dette nummeret ved all henvendelse.