

NO
SCAN
84

NO - BRUKSANVISNING

SCAN 84



SCAN®

BRUKSANVISNING SCAN 84

TILLYKKE MED DIN NYE SCAN VEDOVN

Du har valgt et ildsted fra en av Europas ledende produsenter av vedovner, peiser og peisinnsatser, og vi er overbevist om at du vil få stor glede av produktet.

For å få best mulig resultat, er det viktig at du følger våre råd og anvisninger. Les denne monterings- og bruksanvisningen nøye før du begynner med installasjonen.

SCAN 84
MODERN



SCAN 84
MODERN MAXI



INNHOOLD

TEKNISKE DATA	4		
Installasjon	4	Produktregistreringsnummer	7
Sikkerhet	4	Målskisse	8
Tekniske data	5	Installasjonsavstander	9
Typeskilt	7		
MONTERING	11		
Verktøy for montering av vedovnen	11	Demontering av treball	14
Løse deler	11	Demontering av transportbeskyttelse	15
Ekstra tilbehør	11	Vatring av vedovn	16
Avhending av emballasje	11	Montering av røykstuss	17
Installasjonskrav til rom	11	Natursteinstopp	19
Friskluftstilførsel	11	Drejesokkel	19
Lukket forbrenningssystem	12	Håndtak	20
Eksisterende skorstein og elementskorstein	12	Glasstopplate	20
Tilkobling mellom vedovn og stålskorstein	12	Varmeakkumulerende stein	21
Krav til skorstein	13	Bærende underlag	22
Krav til isoleret skorstein	13	Gulvplate	22
Sikkerhetsavstand	13		
BRUKSANVISNING	23		
CB-teknikk (Clean Burn)	23	Hvelv	23
Primærluft	23	Askeskuff	23
Sekundærluft	23	Håndtak for rysterist	24
FYRINGSINSTRUKSJON	25		
Første fyring og herding av lakken	25	Drift under ulike værforhold	26
Miljøriktig fyring	25	Fyring om våren og høsten	26
Opptenning	25	Skorsteinens funksjon	26
Kontinuerlig fyring	26	Pipebrann	27
Advarsel om overfyring	26	Generell informasjon	27
HÅNDTERING AV BRENSSEL	28		
Valg av ved/brensel	28	Fuktighet	28
Forarbeid	28	Det er helt forbudt å fyre med!	28
Lagring	28	Vedens varmeverdi	28
VEDLIKEHOLD	29		
Feiing av skorsteinen og rengjøring av ovnen	29	Lakkert overflate	29
Kontroll av vedovn	29	Fjerning av hvelv og brennplatesett	30
Servicekontroll	29	Rengjøring av glass	32
Brennplatesett	29	Avfallshåndtering av ovnsdeler	32
Pakninger	29		
FEILSØKING	33		
REKLAMASJONSRETT	35		

TEKNISKE DATA

INSTALLASJON

For å sikre optimal funksjon og sikkerhet ved installasjonen anbefaler vi at installasjonen utføres av en profesjonell montør. Scan-forhandleren kan anbefale eller henvise til en montør i ditt område. Du finner informasjon om Scan-forhandlerne på www.scan-stoves.com

- Huseieren er selv ansvarlig for at installasjon og montering skjer i overensstemmelse med nasjonale, europeiske og lokale byggeforskrifter samt opplysninger i denne monterings- og bruksanvisningen
- Installasjon av et nytt ildsted skal meldes til de lokale bygningsmyndigheter. Man er dessuten forpliktet til å få installasjonen inspisert og godkjent av det lokale feiervesenet
- For å sikre optimal funksjon og sikkerhet ved installasjonen anbefaler vi at installasjonen utføres av en profesjonell montør. Scan-forhandleren kan anbefale eller henvise til en montør i ditt område

SIKKERHET

Eventuelle endringer på produktet foretatt av forhandleren, montøren eller brukeren, kan medføre at produktet og sikkerhetsfunksjonene ikke fungerer som de skal. Det samme gjelder montering av tilbehør eller ekstrautstyr som ikke er levert av Scan A/S. Dette kan også skje dersom deler som er nødvendige for vedovnens funksjon og sikkerhet, avmonteres eller fjernes.



■ MERK!

DU FÅR OPTIMALT UTBYTTE
AV OVNEN VED Å VELGE
TOP DOWN-OPPTENNING

SE AVSNITTET
“FYRINGSINSTRUKSJON”



TEKNISKE DATA

Resultater i henhold til EN 16510		
	Klassifisering av vedovn	Type BF
P_{nom}	Nominell ytelse	5 kW
N_{nom}	Virkningsgrad ved nominell varmeeffekt	81 %
$N_{s nom}$	Sesongbasert romoppvarming energieffektivitet ved nominell varmeeffekt	71 %
EEl	Energieffektivitetsindeks	107
	Energieffektivitetsklasse	A+
	Brensel	Ved*
	Maks. vedlengde (vertikal stilling)	350 mm
$M_{h nom}$	Brenselsforbruk	1.6 kg/t
	Innfyringsmengde	1.3 kg
	Maks. innfyringsmengde	1.9 kg
CO_{nom}	CO-utslipp ved 13% O ₂ ved nominell varmeeffekt	0.078 % 979 mg/Nm ³
$NO_{x nom}$	NO _x ved 13% O ₂ ved nominell varmeeffekt	95 mg/Nm ³
OGC_{nom}	OGC ved 13% O ₂ ved nominell varmeeffekt	56 mg/Nm ³
PM_{nom}	Støv ved 13% O ₂ ved nominell varmeeffekt	22 mg/Nm ³
P_{nom}	Skorsteinstrekk ved nominell varmeeffekt	11 Pa
	Anbefalt undertrykk i røykstuss	18-20 Pa
	Forbrenningsluftbehov	16.1 m ³ /t
$T_{fg nom}$	Skorstenstemperatur ved nominell varmeeffekt	236 °C
$T_{s nom}$	Temperatur i røykstuss ved nominell varmeeffekt	294 °C
T class	Skorsteinsbetegnelse	T400
$\emptyset_{f.g nom}$	Røykmengde ved nominell varmeeffekt	5.6 g/sek
V_h	Stående lufttap	0 m ³ /t
	Lekkasje før test ved et trykk på 5 Pa	0.73 m ³ /t
	Lekkasje før test ved et trykk på 10 Pa	1.59 m ³ /t
	Lekkasje før test ved et trykk på 15 Pa	2.10 m ³ /t
CON/INT	Kontinuerlig forbrenning (CON)/Intermitterende forbrenning (INT)	INT**
	Klassifisering av reaksjon på brann	A1

* Bruk kun anbefalt brensel - betegnelse I.

** Med intermitterende forbrenning menes her normal bruk av en vedovn. Det vil si at hver oppfyring brennes ned til glør før man fyrer opp på nytt.

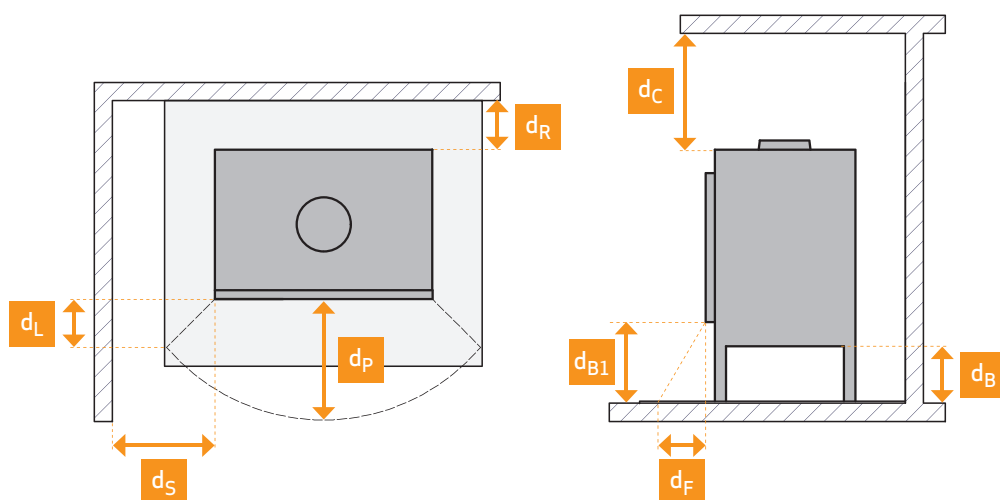
TEKNISKE DATA


Grunnleggende tekniske data

Materiale	Rustfritt stål Støpejern Vermiculitt Glass
Overflatebehandling	Senotherm
d_{out1}	Røykstuss innv. diameter (til utv. røykrør) 144 mm
d_{out2}	Røykstuss utv. diameter (til utv. røykrør) 148 mm
d_{out3}	Røykstuss innv. diameter (til innv. røykrør) 157 mm
d_{out4}	Røykstuss utv. diameter (til innv. røykrør) 161 mm
	Friskluftstuss utv. diameter 100 mm
L	Totale dimensjoner (dybde) 465 mm
H	Totale dimensjoner (høyde) 1250/1593 mm
W	Totale dimensjoner (bredde) 493 mm
m	Vekt - Scan 84 (Modern/Modern Maxi) ca. 122/137 kg
m_{chim}	Maksimal røykrørvekt vedovnen kan bære 120 kg

Minimumsavstand til brennbart materiale (isolert røykrør)

d_R	Bakside	100 mm
d_S	Sider	450 mm
$d_{S(C)}$	Sider - hjørnemontering	100 mm
d_C	Tak	750 mm
d_P	Front	900 mm
d_F	Front til bunn front strålingsområde	0 mm
d_L	Front til side front strålingsområde	0 mm
d_B	Under bunnen (uten føtter)	0 mm
d_{B1}	Underkant av dør til gulv	350 mm
d_{non}	Minimumsavstander til ikke-brennbare vegger	50 mm



 Denne vedovnen er produsert i overensstemmelse med produktets typegodkjennelse, der produktets monterings- og bruksanvisning inngår. Les og følg brukerveiledningen nøye.

DoP (Declaration of Performance) deklarasjon finnes på www.scan-stoves.com

TYPESKILT

Alle vedovner fra Scan er utstyrt med et typeskilt som angir godkjenningsstandarder og avstand til brennbart materiale.

Typeskiltet er plassert på baksiden av vedovnen.



Typeskiltet er plassert på baksiden av vedovnen.

Typeskilt

1	Scan 84 Modern, Scan 84 Modern Maxi		CE 25	9
2	Standard: EN 16510-1:2022, EN 16510-2-1:2022			
3	Approved by: DTI • NB no. 1235			
4	Classification of appliance: Type BF			
5	Use only these recommended fuels: Wood logs (I)			
6	Manufacturer: Jøtul AS, POB 1411, N-1602 Fredrikstad, Norway			
7	DOP: 90585600-CPR-20260209			
8	Intended use: Space heating in residential buildings			
	P_{nom}	5 kW	Read instruction manual for further information The appliance can be used in a shared flue The distances apply to stoves with insulated flue pipe	10
	η_{nom}	81 %		
	CO_{nom} (13% O ₂)	979 mg/m ³		
	NO_{xnom} (13% O ₂)	95 mg/m ³		
	OGC_{nom} (13% O ₂)	56 mg/m ³		
	PM_{nom} (13% O ₂)	22 mg/m ³		
	p_{nom}	11 Pa		
	d_R	100 mm		
	d_S	450 mm		
	d_C	750 mm		
	d_P	900 mm		
	d_F	0 mm		
	d_L	0 mm		
	d_B	0 mm		
	12067724 90184656-P02			11
	Serial number: 293A1F0004			12

TYPESKILT INSTRUKSJON

- 1 Type og/eller modellnummer eller betegnelse for å gjøre det mulig å identifisere apparatet
- 2 Gjeldende standarder
- 3 Navn på testsenter/sertifiseringsnummer
- 4 Klassifisering av apparater
- 5 Anbefalt brensel
- 6 Produsentens navn og adresse
- 7 DOP dokumentnummer
- 8 Tabell over verdier:

P_{nom} - nominell ytelse

η_{nom} - virkningsgrad ved nominell varmeeffekt

CO_{nom} - CO-utslipp ved 13 % O₂ ved nominell varmeeffekt

NO_{xnom} - NO_x ved 13 % O₂ ved nominell varmeeffekt

OGC_{nom} - OGC ved 13 % O₂ ved nominell varmeeffekt

PM_{nom} - støv ved 13 % O₂ ved nominell varmeeffekt

p_{nom} - skorsteinstrekk ved nom. varmeeffekt

Minimumsavstand til brennbart materiale:

d_R - bakside

d_S - sider

d_C - tak

d_P - front

d_F - front til bunn front strålingsområde

d_L - front til side front strålingsområde

d_B - under bunnen (uten føtter)

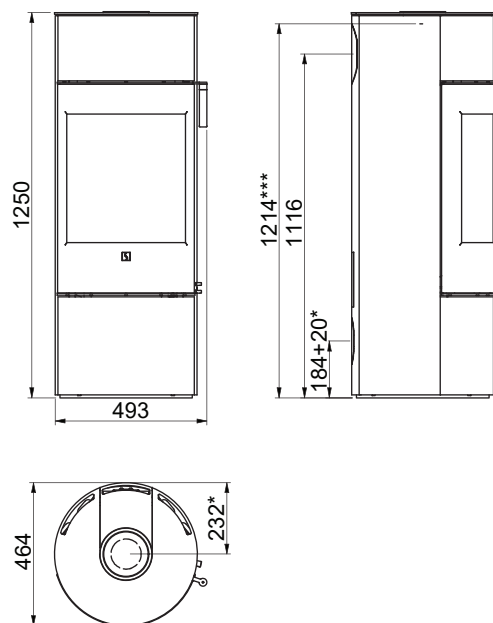
- 9 CE-merke - Sifrene angir året for utstedelse av samsvarserklæringen
- 10 Produktspesifikasjoner og instruksjoner
- 11 Typeskiltnummer
- 12 Produktregistreringsnummer

PRODUKTREGISTRERINGSNUMMER

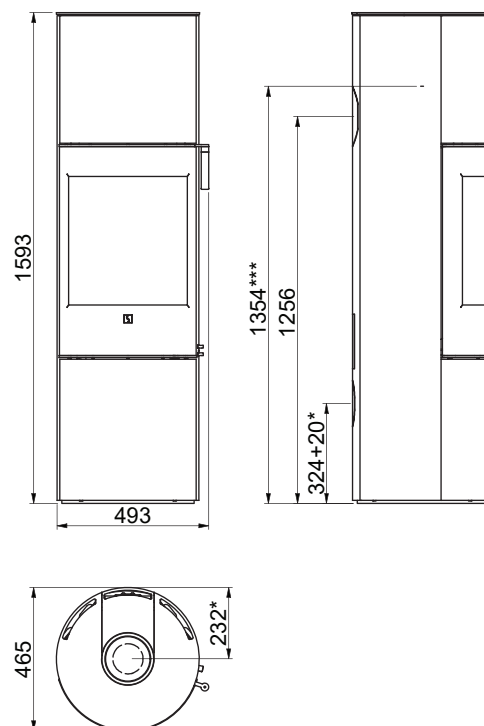
Alle vedovner fra Scan er utstyrt med et produktregistreringsnummer. Dette er unikt for ditt ildsted og kan være nødvendig å henvise til ved kontakt med Scan A/S eller forhandler, f.eks. ved service eller bestilling av reservedeler.

Vi anbefaler å ta et bilde av typeskiltet og lagre det digitalt, eller skrive ned nummeret et trygt sted - f.eks. sammen med dine boligdokumenter.

Scan 84 (Modern)



Scan 84 (Modern Maxi)



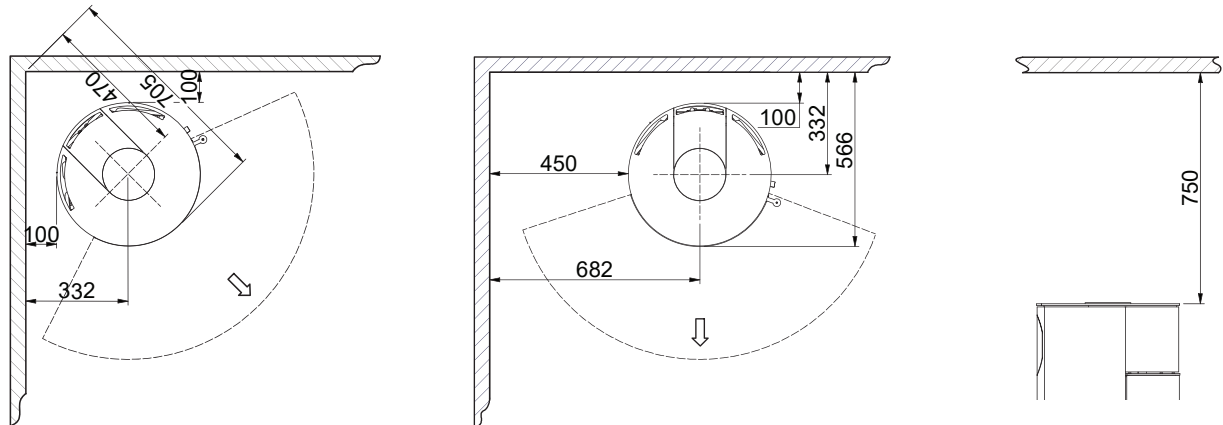
Alle mål er angitt i mm

Alle avstander er angitt som minimum-mål

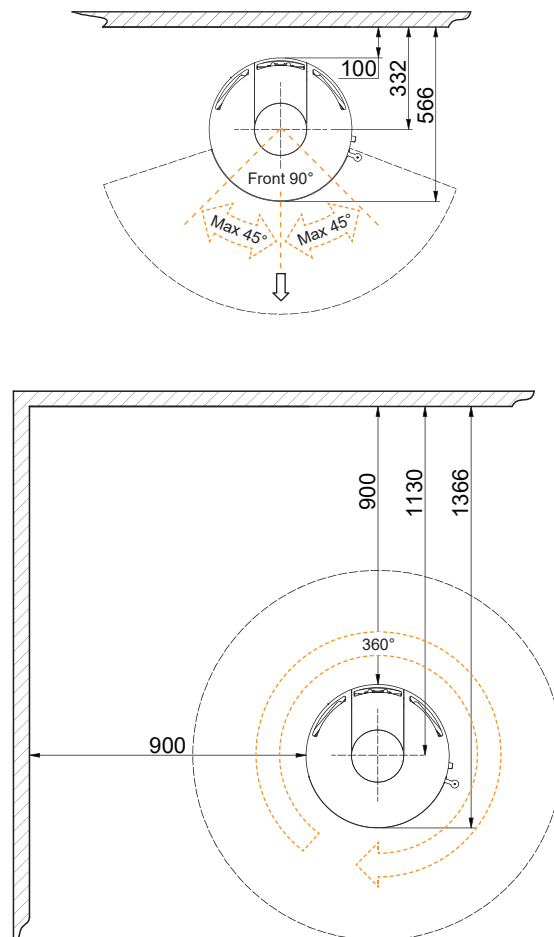
* Friskluftstilkobling Ø 100 mm

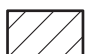
*** Høyde til røykstussens start ved topputtak

Minimumsavstand til brennbart materiale



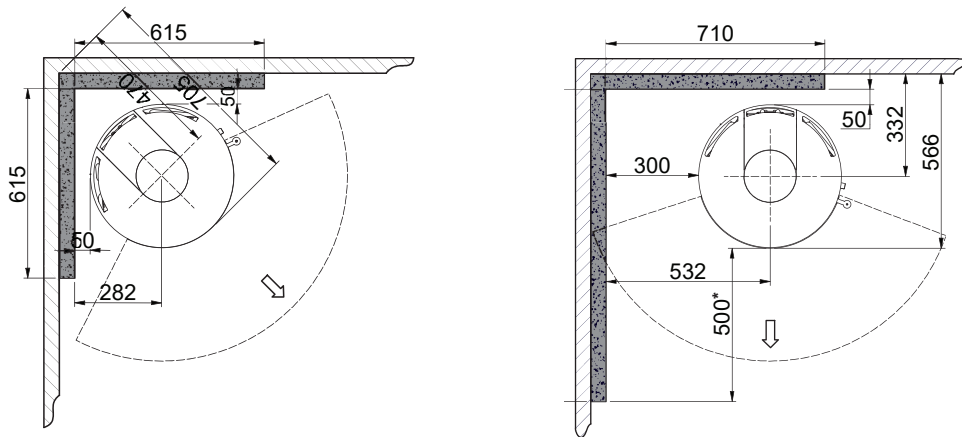
Minimumsavstand til brennbart materiale med dreiesokkel (Tilbehør)



 Brennbart materiale

Alle mål er angitt i mm
 Alle avstander er angitt som minimum-mål
 Disse avstandene gjelder for isolert røykrør helt ned til vedovnen

Minimumsavstand til brennbar vegg beskyttet med brannmur



Brennbart materiale



Brannmur, f.eks. 50 mm Jøtul Firewall, 110 mm murstein eller annet materiale med tilsvarende brannfasthet og isolasjonsevne

Alle mål er angitt i mm

Alle avstander er angitt som minimum-mål

Disse avstandene gjelder for isolert røykrør helt ned til vedovnen

* Avstand til glass

MONTERING

VERKTØY FOR MONTERING AV VEDOVNEN

- Vater
- Avbitertang
- Skiftenøkler
- 4 mm unbrakonøkkel

LØSE DELER

Følgende løse deler ligger i brennkammeret:

- Røykstuss 157 mm til innvendig røykrør
- Pyntedeksel for toppplate
- Handske
- Pakning for røykstuss
- Topp bakplate

EKSTRA TILBEHØR

- Liten formgulvplate i glass eller stål
- Liten oval formgulvplate i glass eller stål
- Friskluftadapter for drejesokkel
- Topplate i naturstein for ovn med topp- eller bakuttak
- **Scan 84 Maxi** (4 stk. ca. 40 kg): Varmeakkumulerende stein
- Stor formgulvplate i glass eller stål
- Drejesokkel
- Håndtak - 3 forskjellige
- Topplate i glass for ovn med topp- eller bakuttak
- Renseluke

AVHENDING AV EMBALLASJE

Scan vedovner kan bli levert med følgende emballasje:

Tre-emballasje	Tre-emballasjen er ubehandlet og vil etter bruk kunne brennes som et CO2 nøytralt brensel, eller leveres til gjenvinningsstasjonen
Skumplast/isopor	Leveres til gjenvinning
Plastposer	Leveres til kildesortering/plastinnsamling
Plastfolie /plast	Leveres til kildesortering/plastinnsamling

INSTALLASJONSKRAV TIL ROM

Vedovnen skal installeres i et rom med god ventilasjon. God ventilasjon er avgjørende for effektiv drift av ovnen.

Vi anbefaler å installere røykvarslere i boligen.

Avstandene spesifisert i manualen gjelder kun dersom du overholder maksimal innfyringsmengde. De garanterer kun brannsikkerhet.

Ta hensyn til om møbler og andre gjenstander kan tørke ut, misfarges eller få sprekker på grunn av varmen når de står for nær vedovnen. Vi kan ikke garantere at byggematerialer i rommet tåler varmepåvirkningen uten synlige endringer.

- Kontroller at byggeforskriftene og eventuelle lokale regler følges under installasjonen

FRISKLUFTSTILFØRSEL

I et godt isolert hus må luften som forbrukes i forbrenningen, erstattes med tilsvarende mengde friskluft for å sikre korrekt drift. Dette er spesielt viktig i et hus med mekanisk utlufting. Dette kan skje på flere måter. Det viktigste er at luften tilføres rommet der vedovnen er plassert. Ytterveggventilen skal være plassert så nær vedovnen som mulig og skal kunne lukkes når ovnen ikke er i bruk.

Nasjonale og lokale byggeforskrifter skal følges vedrørende tilkobling av friskluftstilførselen.

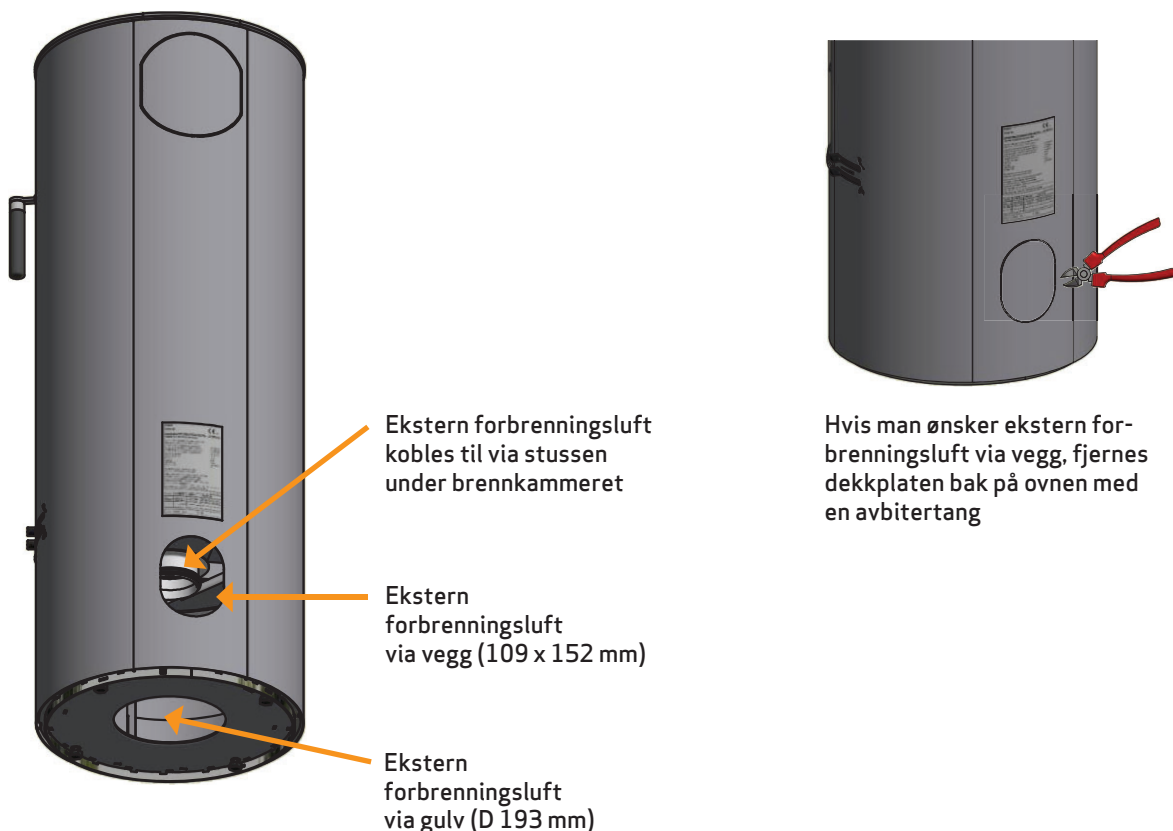
LUKKET FORBRENNINGSSYSTEM

Vedovns lukkede forbrenningssystem bør brukes hvis man bor i nyoppførte, lufttette boliger. Ekstern forbrenningsluft kobles til gjennom et ventilasjonsrør via vegg eller gulv.

Vi anbefaler at du monterer en ventil i ventilasjonsrøret for å unngå kondens i ovnen og rørsystemet når ovnen ikke er i bruk. Det kan også være en fordel å isolere ventilasjonsrøret.

Minimum Ø 100 mm ventilasjonsrør, maks. lengde: 6 meter med maks. ett ledd. Vi anbefaler glatte stålrør.

MERK: Hvis ovnen er utstyrt med friskluftstilførsel eller lukket forbrenningssystem, må ventilasjonsrøret være åpent når ovnen er i bruk!



EKSISTERENDE SKORSTEIN OG ELEMENTSKORSTEIN

Hvis det planlegges å installere ovnen på en eksisterende skorstein, anbefaler vi at du rådfører deg med en godkjent Scan-forhandler eller den lokale feieren. Da kan du også få råd om eventuell renovering av skorsteinen.

- Ved montering av elementskorstein må veiledningen fra produsenten vedrørende montering for den aktuelle skorsteinstypen følges

TILKOBLING MELLOM VEDOVN OG STÅLSKORSTEIN

Scan-forhandleren eller den lokale feieren kan gi råd om valg av fabrikat og dimensjon på stålskorstein (vi anbefaler bruk av JØTUL skorsteinsystem). Dermed er man sikret at den passer til vedovnen.

KRAV TIL SKORSTEIN

Skorsteinen skal som minimum være merket med T400 og G for sotbranntest. Vi anbefaler at skorsteinen er minst 4 meter, med en rørdiameter mellom Ø 125 - 150 mm, da dette vil bidra til optimalt trekk i skorsteinen. Vær oppmerksom på at røykutslipp eller dårlig funksjon kan oppstå, dersom skorsteinen er lavere enn anbefalt høyde.

Skorsteinen skal ha et trekk på minst 18-20 Pa. Dette måles ved ovnens tilkoblingsstykke. Hvis man ikke vet hva trekket ligger på, kan du få den lokale feieren til å måle det.

Det anbefales å bruke et buet knerør, ettersom det gir bedre trekkforløp.

Hvis ovnen tilkobles med et knerør med skarp knekk, skal renseluku være i den loddrette delen, slik at den vannrette delen kan renses gjennom denne.

Hvis skorsteinen er utstyrt med en røykavsug, må det være mulig å justere den til et passende trekk.

Ovnen kan brukes i felles røykrør, hvis skorsteinen er dimensjonert for det.

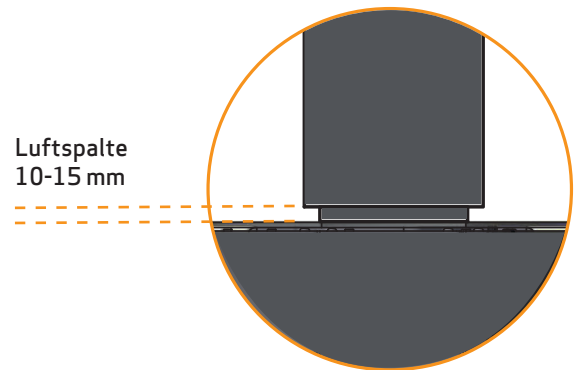
Kravene til sikkerhetsavstander for skorstein og røykrør må overholdes. Skorsteinens funksjon skal kunne dokumenteres i henhold til EN 13384-2:2015+A1:2019, avhengig av installasjonsforholdene på stedet/ installasjonens utforming.

- Valg av feil lengde eller diameter på skorsteinen kan føre til dårlig funksjon
- Følg anvisningene fra leverandøren av skorsteinen nøye



KRAV TIL ISOLERET SKORSTEIN

Isolert skorstein skal være klassifisert: T400-N1-D-Vm-L50050-G100. Luftspalte skal være 10-15 mm.



SIKKERHETSAVSTAND

Nasjonale og lokale bestemmelser skal overholdes med hensyn til sikkerhetsavstand for vedovn.

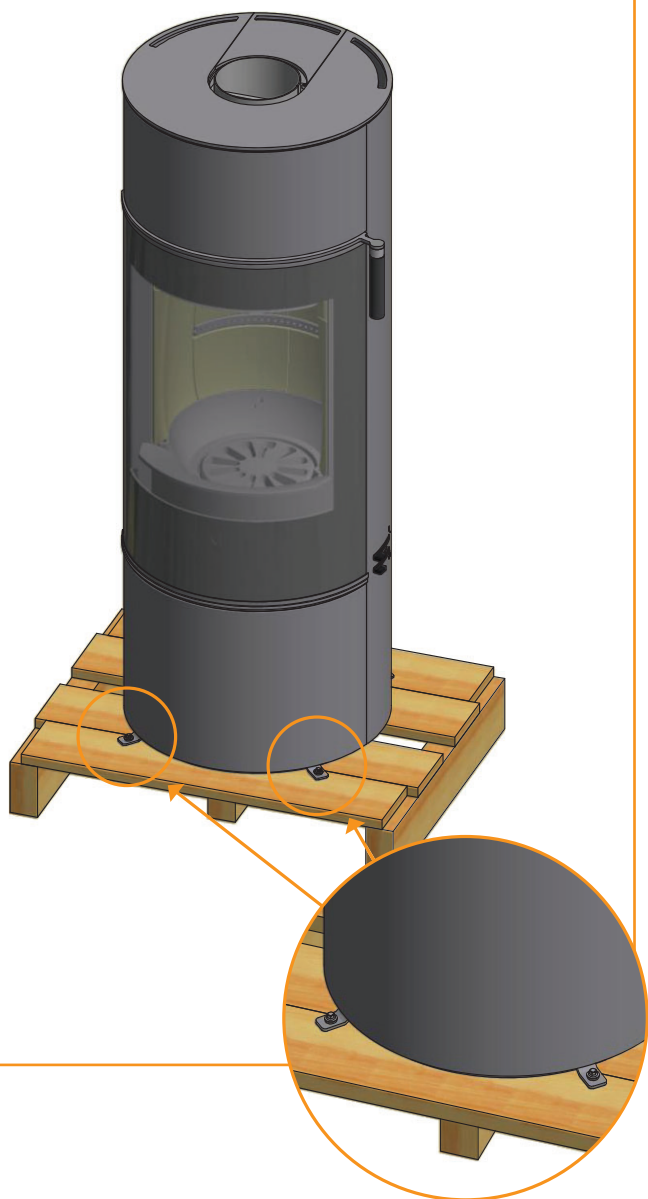
Vedovnen skal plasseres slik at det er mulig å rengjøre ovnen, røykrøret og skorsteinsløpet.

DEMONTERING AV TREPALL

Kontroller at vedovnen ikke har noen skader før installering.
Vedovnen leveres fastspennet på en trepall.

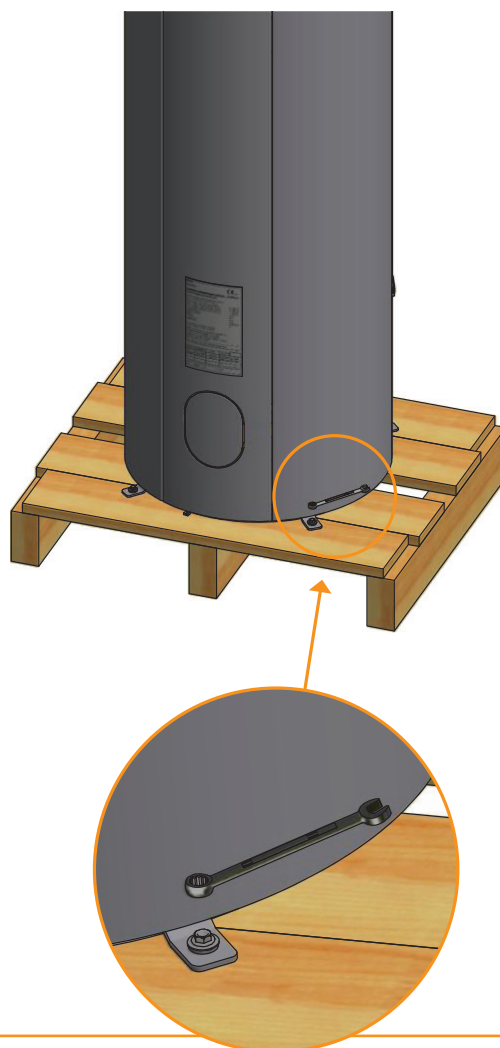
Skruer som skrues ut

1



Løsne skruen og beslaget som fester vedovnen til trepallen

2

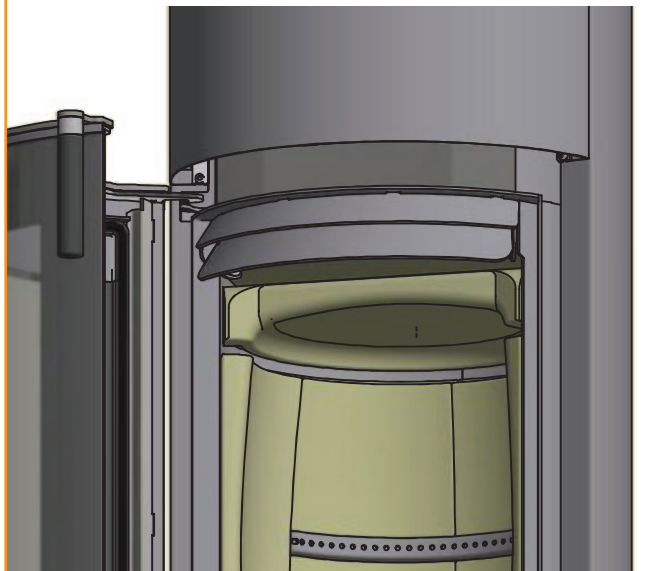


DEMONTERING AV TRANSPORTBESKYTTELSE

Vær oppmerksom på at hvelvene er laget av et porøst keramisk materiale som kan gå i stykker. Vær derfor forsiktig ved håndtering.

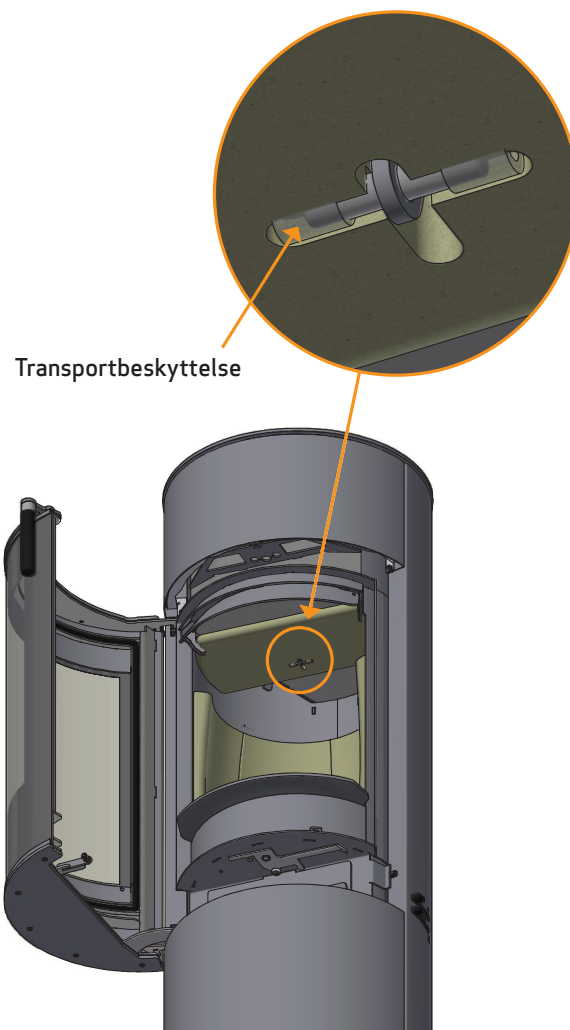
Løft nedre hvelv

1



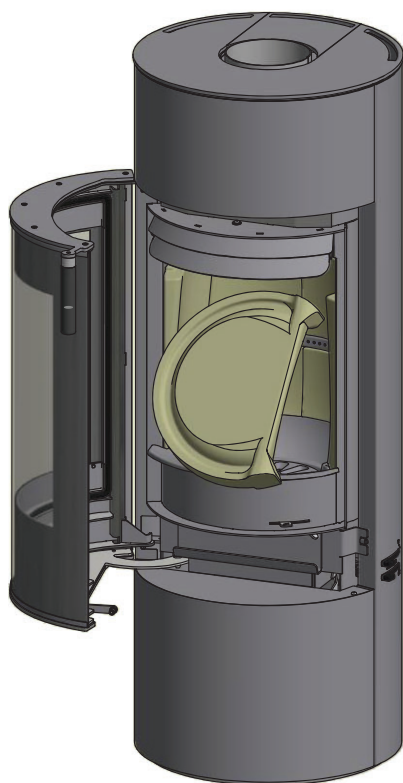
Løft øvre hvelv og fjern beskyttelsen

3



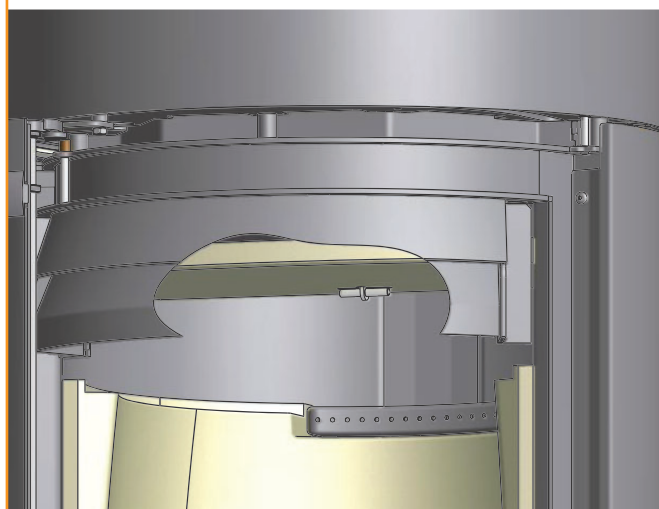
Hvelvet dreies 90° og senkes ned gjennom brennkammeret og ut

2



Øvre hvelv festes med medfølgende stift og nedre hvelv settes sammen igjen etterpå

4



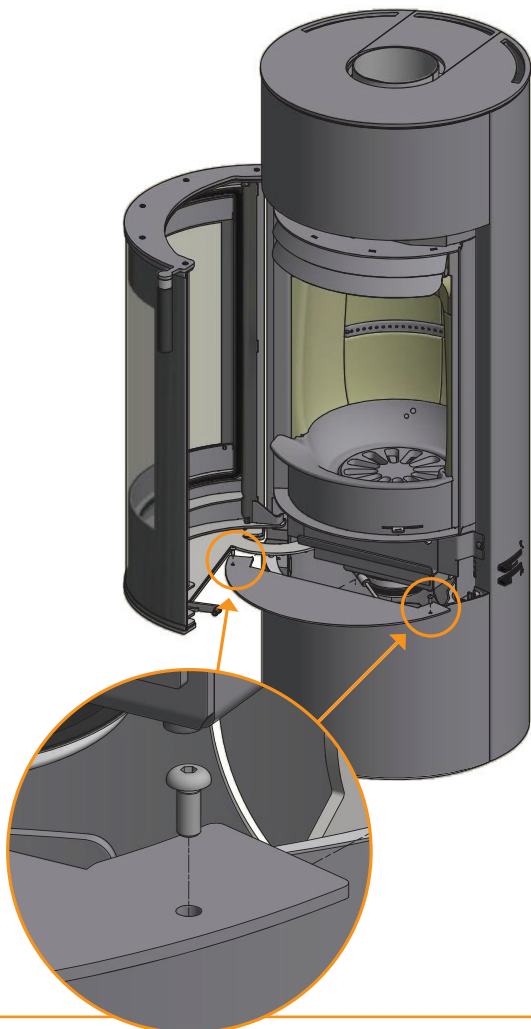
VATRING AV VEDOVN

Vedovnen er utstyrt med fire justeringskruer under vedovnen, som justeres for å sikre at den står i vater.

MERK: Det er svært viktig at vedovnen står plant for at døren skal fungere optimalt. Vedovnen kan ikke justeres etter at den er installert!

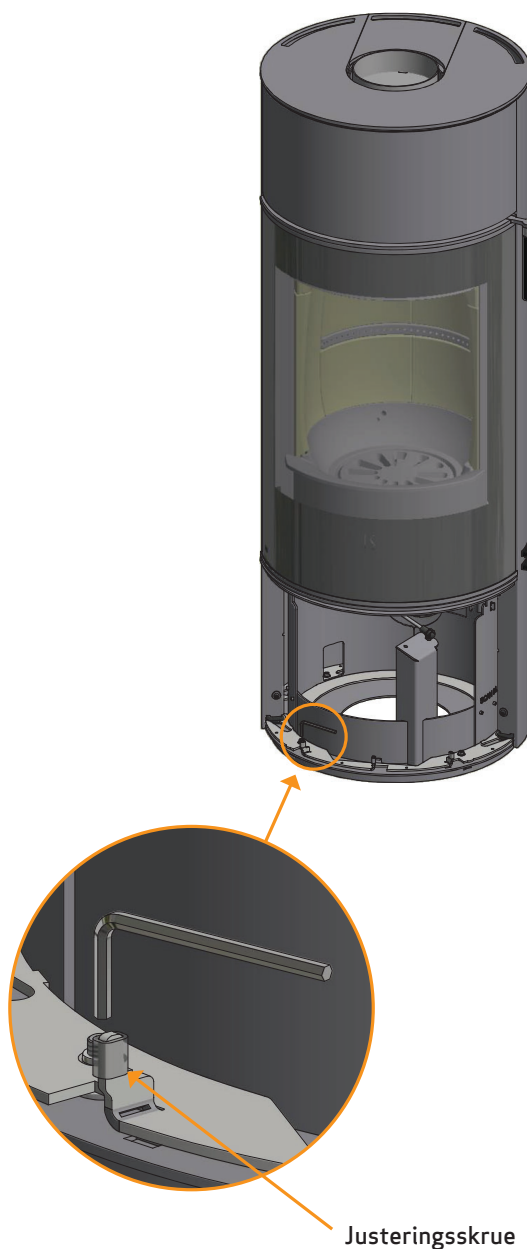
Skru ut skruene til dekkplaten i sokkelen

1



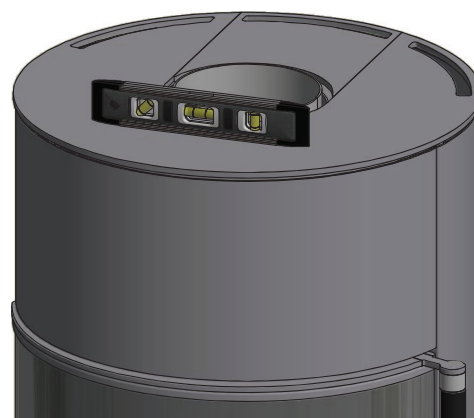
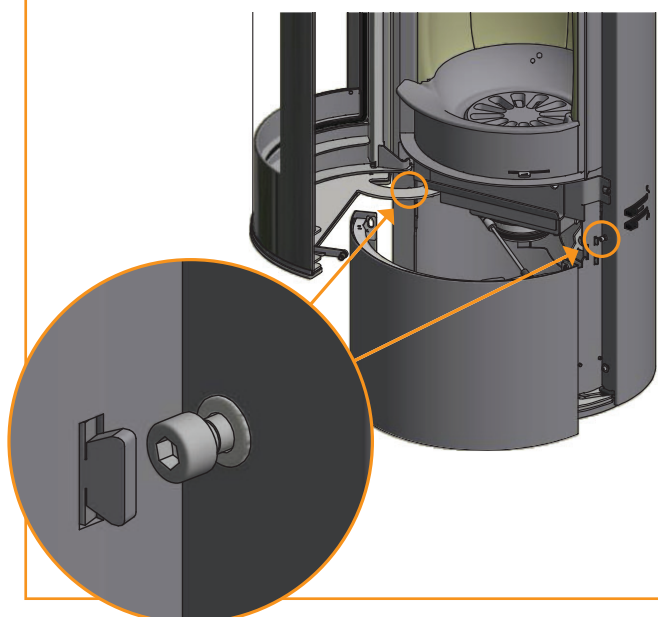
Innstilling av justeringskruer

3



Skruer løsnes litt og løft av fronten til sokkelen

2



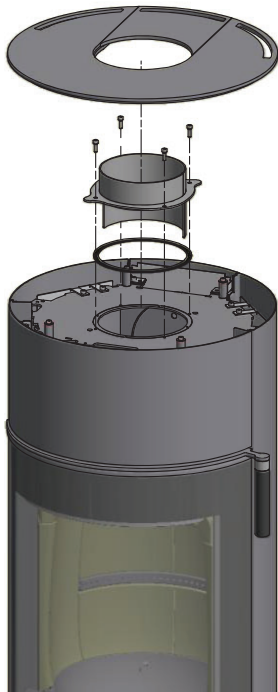
MONTERING AV RØYKSTUSS I BAKUTGANG

Vedovnen er klargjort for topputtak fra produsenten.

Løft topplaten av vedovnen.

1

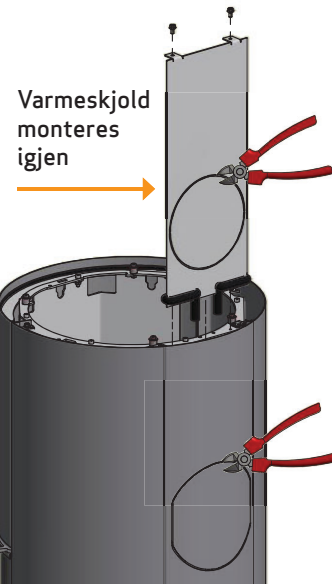
Røykstussen til vedovnen skrues løs og demonteres



VIKTIG! Bare Scan 84 Maxi:

3

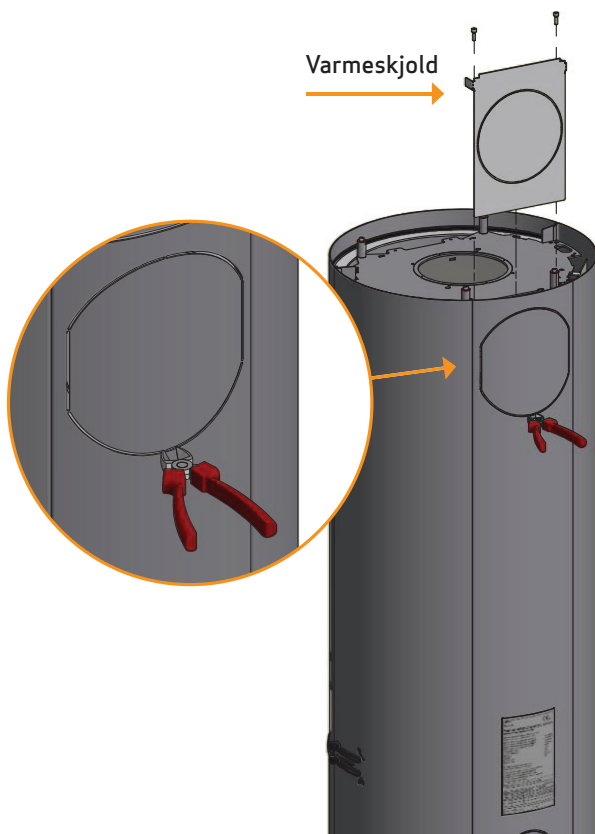
Klipp løs dekkplaten fra bakplaten og varmeskjold ved å klippe av festepunktene med en avbitertang



Varmeskjoldet til vedovnen skrues løs og demonteres.

2

Dekkplaten i bakplaten klippes fri fra festepunktene med en avbitertang



Dekselet demonteres.

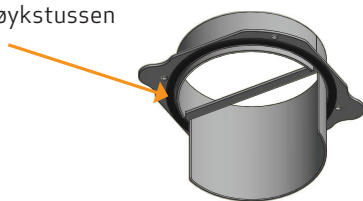
4

Dekselet brukes senere som tetning og lokk i toppen av rørutttaket



MONTERING AV RØYKSTUSS I BAKUTGANG

Sett pakningen på røykstussen



5

Røykstussen monteres med fire skruer



6

Monter dekselet og spenn det fast.
Legg topplaten på plass igjen

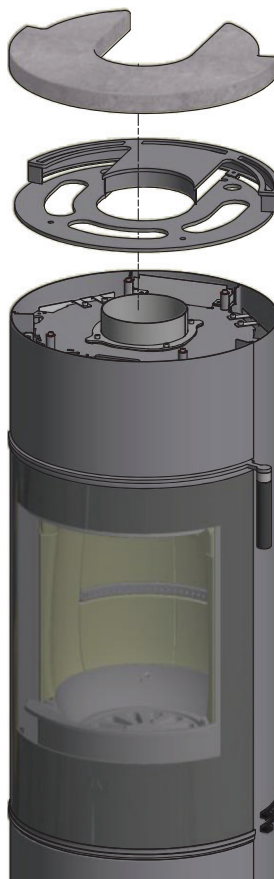


7

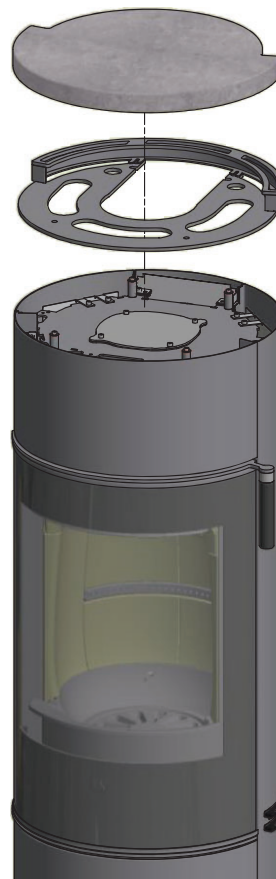
NATURSTEINSTOPP (TILBEHØR)

Natursteinstopp kan velges som tilbehør.
Stålplaten og natursteinstoppen plasseres oppå vedovnen.

Natursteinstop for topputtak



Natursteinstop for bakutgang



DREJESOKKEL (TILBEHØR)

Drejesokkel kan velges som tilbehør.

Se egen veiledning som følger med dreiesokkelen.

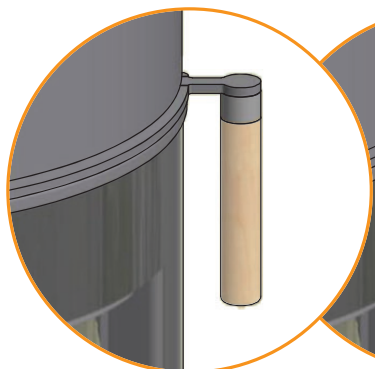
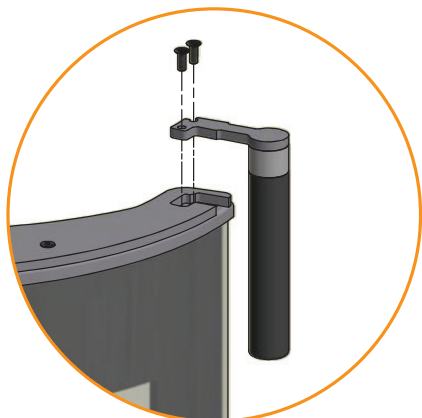
Drejesokkel kan ikke brukes på modeller med varmeakkumulerende stein.



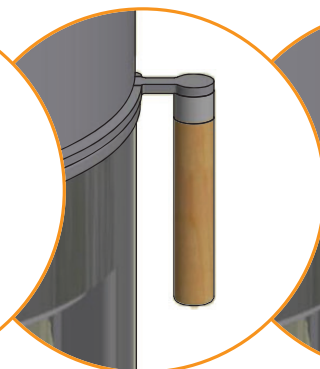
Drejesokkel

HÅNDTAK (TILBEHØR)

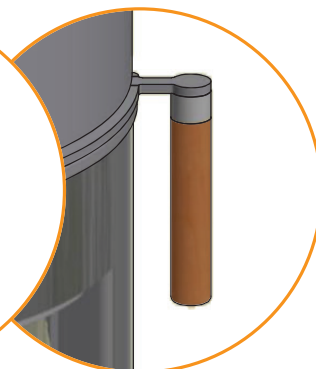
Vedovnen leveres med et kort håndtak i svartbeiset eik, men som tilbehør kan du velge andre fargetoner eller et lengre håndtak.



Pure natural (Eik)



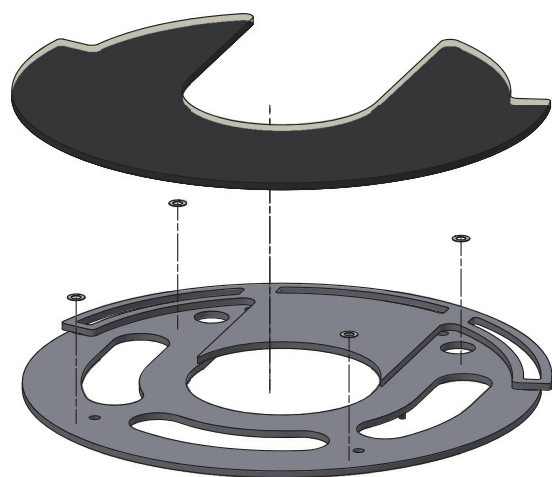
Golden (Eik)



Mocca (Eik)

GLASSTOPPLATE (TILBEHØR)

Glassplate kan velges som tilbehør.
Stålplaten og glassplaten plasseres oppå vedovnen.



Glassplate for topputtak



Glassplate for bakutgang

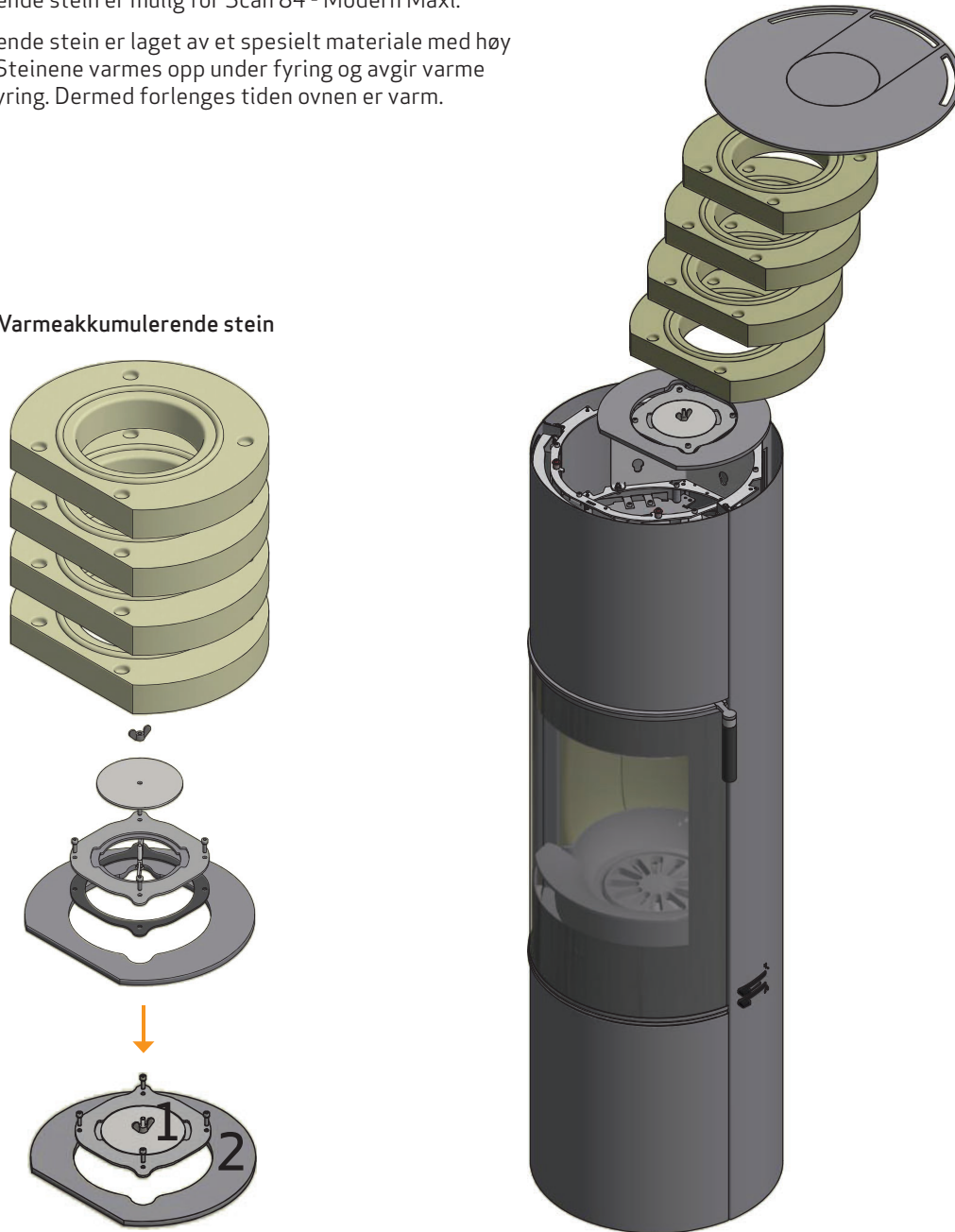


VARMEAKKUMULERENDE STEIN (TILBEHØR)

Varmeakkumulerende stein er mulig for Scan 84 - Modern Maxi.

Varmeakkumulerende stein er laget av et spesielt materiale med høy varmekapasitet. Steinene varmes opp under fyring og avgir varme igjen etter endt fyring. Dermed forlenges tiden ovnen er varm.

Varmeakkumulerende stein



TOPPUTTAK

En varmeoverføringsplate brukes alltid sammen med varmeakkumulerende stein.
Monter del 2 (varmeoverføringsplate) og de fire steinene.
Del 1 (renseluken) brukes ikke.

BAKUTTAK

Renseluke brukes kun ved røykrør montert.
Monter først del 1 (renseluke), legg i del 2 (varmeoverføringsplate) og de fire steinene.
Renseluken kan fjernes raskt ved hjelp av en vingemutter ved rengjøring.

BÆRENDE UNDERLAG

Alle ildsteder fra Scan regnes som lette ildsteder og krever normalt ingen forsterkning av bjelkelaget, og kan plasseres på vanlig bjelkelag/gulv.

Man bør naturligvis forsikre seg om at underlaget kan bære vekten på ovnen og en eventuell stålskorstein. I tvilstilfeller om gulvets bæreevne, ta kontakt med bygningssakkyndig.

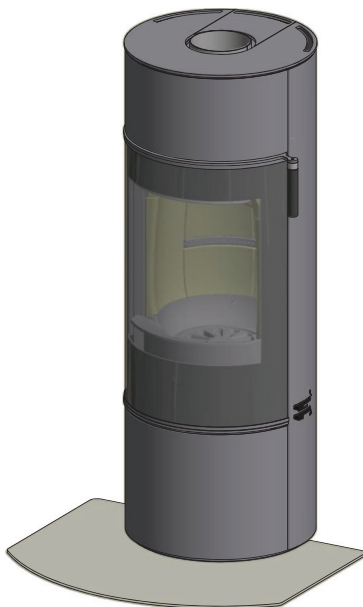
GULVPLATE (TILBEHØR)

Dersom ovnen skal plasseres på brennbart gulv, skal arealet som dekkes av ikke-brennbart underlag (som gulvplate), dimensjoneres i henhold til gjeldende nasjonale og lokale byggeforskrifter.

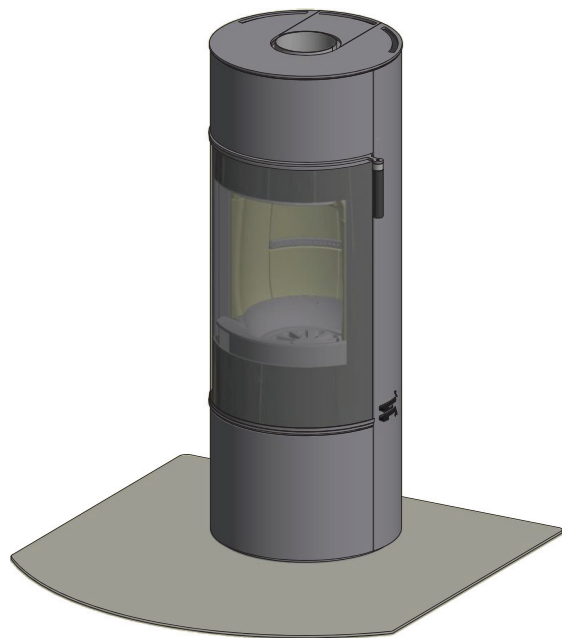
Rådfør deg med den lokale Scan-forhandleren om gjeldende forskrifter vedrørende brennbare materialer rundt ovnen.

Gulvplaten beskytter gulvet og annet brennbart materiale mot glør. En gulvplate skal være laget av stål eller glass, men kan også plasseres på fliser, naturstein eller tilsvarende ikke-brennbare materialer.

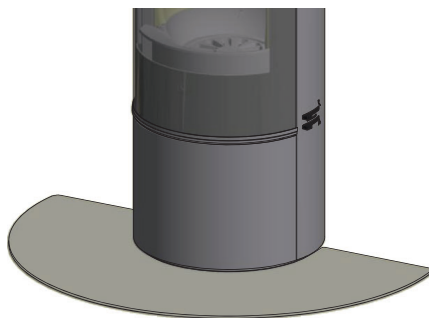
Denne vedovnen har integrert plate i bunnen, som gjør at den kan stå direkte på brennbart materiale uten annen beskyttelse under ovnen. Merk at det likevel skal benyttes gulvplate foran ovnen.



Liten formgulvplate
i glass eller stål
(Egnet for hjørneinstallasjon)



Stor formgulvplate
i glass eller stål



Liten oval formgulvplate
i glass eller stål

BRUKSANVISNING

CB-TEKNIKK (CLEAN BURN)

Vedovnen er utstyrt med CB-teknikk. Luften går gjennom et spesialutviklet kanalsystem som gjør at gassene som frigis under forbrenningsprosessen, forbrennes optimalt. Denne forvarmede luften ledes inn i brennkammeret via de små hullene i brennkammerets bakplate. Luftmengden styres av forbrenningshastigheten og kan derfor ikke reguleres.

MERK: Du må aldri fylle på så mye ved at det dekker til tertiærhullene (Dette gjelder ikke ved kald start).

PRIMÆRLUFT

Primærluft brukes ved opptenning og lukkes etter 10-20 minutter, når ilden har fått godt tak. Denne kan brukes ved kontinuerlig forbrenning av svært hardt tre.

Innstilling ved normal bruk: 0 - 40%

SEKUNDÆRLUFT

Sekundærluften forvarmes og tilføres ilden indirekte. Sekundærluften bestemmer hvor mye varme man får ut av vedovnen. Sekundærluften skyller dessuten glasset for å hindre sotdannelse. (Hvis reguleringen for sekundærluften skrues for langt ned, kan det oppstå sot på glasset).

Innstilling ved normal bruk: 30 - 70%

HVELV

Hvelvene er plassert i øverste del av brennkammeret. Hvelvene bremser røyken og gjør at den blir værende lengre i brennkammeret før den går opp gjennom skorsteinen. Temperaturen på røygassene reduseres fordi den får mer tid til å avgi varme til vedovnen.

Ved feiing må hvelvene fjernes. (Se avsnittet "Vedlikehold"). Vær oppmerksom på at hvelvene er fremstilt av et porøst keramisk materiale som kan gå i stykker. Vær derfor forsiktig når du håndterer det.

Hvelvene er en slidedel og omfattes ikke av reklamasjonsretten.

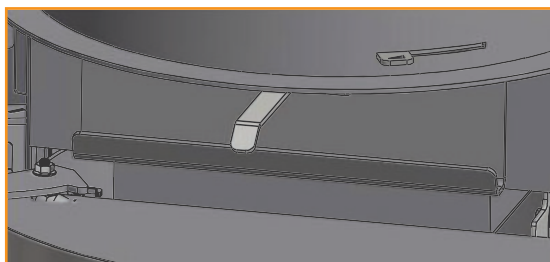
ASKESKUFF

Åpne ovnsdøren for å få tilgang til askeskuffen, som er plassert under brennkammeret.

Askeskuff i lukket posisjon



Askeskuff i åpen posisjon

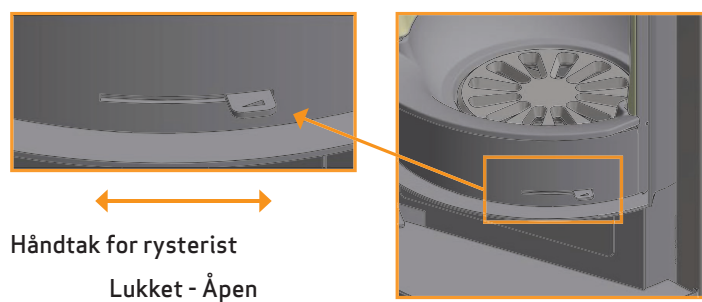


- Askeskuffen skal alltid være lukket under fyring
- Askeskuffen må ikke overfylles og må derfor tømmes regelmessig
- Tøm aldri aske over i en brennbar beholder. Det kan være glør i asken i lang tid etter at fyringen ble avsluttet, noe som kan medføre risiko for branntiløp i beholderen

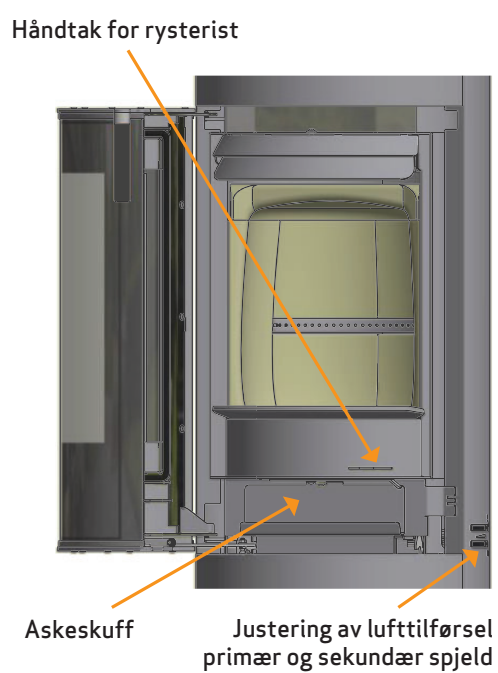
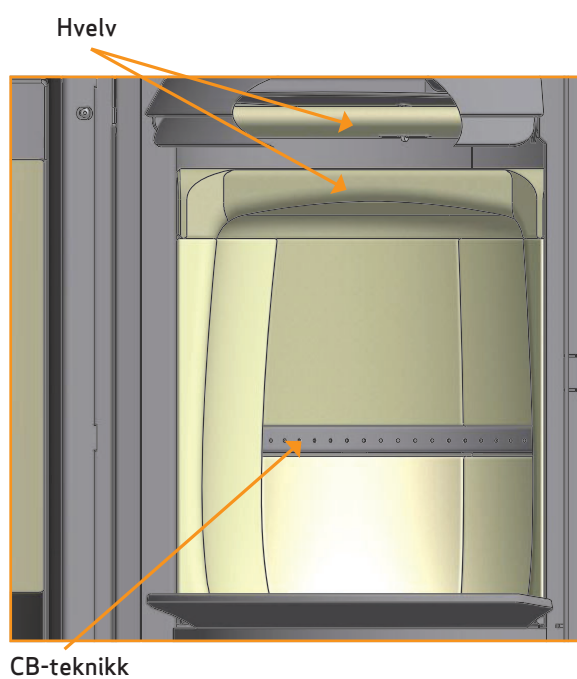
HÅNDTAK FOR RYSTERIST

Vedovnen er utstyrt med en rist som ved aktivering tømmer asken fra ildstedet ned i askespannet.

- Risten skal stå halvåpen under fyring

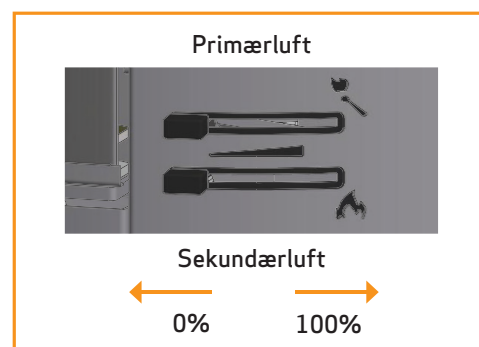


BRUKSANVISNING



INNSTILLING VED NORMAL FYRING:

Primærluft: 0 - 40%
Sekundærluft: 30 - 70%



FYRINGSINSTRUKSJON

FØRSTE FYRING OG HERDING AV LAKKEN

Utfør første fyring med en liten mengde ved, omtrent halv normal brenselmengde, og bruk mindre vedstykker. Åpne både primær- og sekundærluftinntakene helt. En langsom og gradvis oppvarming bidrar til å hindre lakkskader og materialdeformasjon.

Når den første brenselmengden har brent ned til glødende kull, kan du starte herdingen av lakken.

Legg inn tillatt brenselmengde, igjen med mindre kubber og biter.

Når denne ladningen har brent ut, gjenta prosessen 2-3 ganger med maksimalt tillatt brenselmengde, og med primær- og sekundærluften helt åpen.

Under herdingen kan produktet avgi en ikke-toksisk lukt. Sørg for at rommet er godt ventilert.

La ovnen brenne med god trekk, til lukten er helt borte.

MILJØRIKTIG FYRING

Det frarådes å skru reguleringen på ovnen så langt ned at det ikke er klare flammer fra veden, noe som vil resultere i dårlig forbrenning og lav virkningsgrad. På grunn av den lave temperaturen i brennkammeret forbrennes ikke gassene som frigis fra veden. En del av gassene vil kondensere i ovnen og avtrekkssystemet som sot, noe som over tid kan resultere i pipebrann. Den resterende røyken som kommer ut av skorsteinen, forurenses omgivelsene og har en sjenerende lukt.

OPPTENNING

Vi anbefaler å bruke opptenningsruller eller tilsvarende produkter, som gir raskere opptenning og renere forbrenning.

MERK: Bruk aldri tennvæske!

Brennplater kan sotes under opptenning, men blir rene igjen ved neste fyring.

MERK!
Se videoen vår
som viser hvordan du
tenner opp riktig



"TOP DOWN"-OPPTENNING

Opptenning fra toppen gir en mer effektiv opptenning og bidrar til at glasset holder seg rent.

Ved top down-opptenning brukes følgende:

- 4 vedkubber som er ca. 20 - 25 cm lange og ca. 0,5 - 0,6 kg pr. stk.
- 15-20 pinner på ca. 20 cm og med samlet vekt på ca. 0,8 - 1,0 kg
- 3 opptenningsruller

- 1 Plasser vedkubber, opptenningsved og opptenningsruller i brennkammeret som vist på bildene nedenfor
- 2 Sett reguleringen for primær- og sekundærluften på maks. åpning i opptenningsfasen. Hvis ovnen brenner for kraftig, kan man evt. regulere ned for primærspjeldet (det venstre)

MERK: Du må aldri legge inn så mye ved at de nederste tertiærhullene dekkes til. (Dette gjelder ikke ved kald oppstart).



KONTINUERLIG FYRING

Det gjelder å få så høy temperatur i brennkammeret som mulig. Da utnyttes vedovnen og brenselet best mulig og forbrenningen blir ren. Dette bidrar også til å redusere sotbelegg på brennplater og glass. Røyken skal ikke være synlig under fyringen, den skal bare kunne anes som en bevegelse i luften.

- Når opptenningen er klar og det har dannet seg et godt lag med glør i vedovnen, kan du fortsette fyringen
- Fyll på med 2-3 vedkubber med vekt på ca. 0,4-0,6 kg og lengde på ca. 25 cm av gangen

MERK: Det er viktig å få fyr på veden raskt og det anbefales derfor å åpne trekken helt. Fyring med for lav temperatur og for lite forbrenningsluft kan i verste fall forårsake antennelse av gasser som kan skade vedovnen.

- Ved påfylling av ved skal ovnsdøren åpnes forsiktig for å unngå røykutslag. Hold døren lukket under hele forbrenningen
- Ikke legg inn mer ved så lenge det brenner godt

Ved EN 16510-testen ble ovnen fyrst som vist på bildet:

Med 2 stk bjørk på 190 mm – samlet vekt på 1,3 kg.

Primærspjeldet 40 mm åpent – sekundærspjeldet 30 mm åpent.

Intervall for påfylling av brensel: 52 min

Kriterium for slutten av testsyklusen: 5 % CO²



ADVARSEL OM OVERFYRING

Hvis det over tid fyres med større mengder ved enn anbefalt og/eller det tilføres for mye luft, kan varmeutviklingen bli så kraftig at det kan skade både vedovnen og veggene rundt. Vi anbefaler derfor at maks innfyringsmengde alltid overholdes. (Se avsnittet "Tekniske data").

DRIFT UNDER ULIKE VÆRFORHOLD

Vindens innvirkning på skorsteinen kan ha stor innflytelse på hvordan ovnen reagerer under forskjellig vindbelastning og det kan derfor være nødvendig å justere lufttilførselen for å oppnå en god forbrenning. Det kan også være en god idé å få montert et spjeld i røykrøret for på den måten å kunne regulere skorkestrekken under skiftende vindbelastning. Spjeldet skal maksimalt kunne lukke 80% av røykrøret.

Tåke og dis kan også ha stor innflytelse på skorkestrekken og det kan i slike tilfeller være nødvendig å bruke andre innstillinger for forbrenningsluften for å oppnå en god forbrenning.

FYRING OM VÅREN OG HØSTEN

Når varmebehovet ikke er så stort i overgangsperioder som vår og høst anbefaler vi en „top down“-opptenning.

SKORSTEINENS FUNKSJON

Skorsteinen er vedovnens motor og helt avgjørende for vedovnens funksjon. Skorkestrekk skaper et naturlig undertrykk i vedovnen. Dette undertrykket trekker røyken ut og sørger for tilførsel av luft gjennom forbrenningsluftspjeldet til forbrenningsprosessen. Forbrenningsluften brukes også til ruteskylling, som holder glasset rent for sot.

Skorkestrekken oppstår som følge av temperaturforskjellen inne i og utenfor skorsteinen. Jo større denne temperaturforskjellen er, desto bedre blir skorkestrekken. Det er derfor viktig at skorsteinen oppnår driftstemperatur før spjeldinnstillingene justeres ned for å begrense forbrenningen i ovnen (en murt skorstein trenger lengre tid før den når driftstemperatur enn en stålskorstein). På dager da det på grunn av vær- og vindforhold er dårlig trekk i skorsteinen, er det ekstra viktig å oppnå driftstemperatur så raskt som mulig. Det gjelder å få noen flammer raskt. Klyv veden ekstra fint, bruk en ekstra opptenningsrulle osv.

- Etter en lengre stillstandsperiode er det viktig å kontrollere om det er blokkeringer i skorsteinsrøret
- Det er mulig å installere flere vedfyrte ildsteder på samme skorstein. Det er imidlertid viktig å undersøke gjeldende regler på dette området først

PIPEBRANN

Hvis det skulle oppstå pipebrann, skal døren og ventiler på vedovnen holdes lukket. Ring om nødvendig til brannvesenet.

- Etter pipebrann anbefaler vi at skorsteinen kontrolleres av det lokale feiervesen før du tar vedovnen i bruk igjen

GENERELL INFORMASJON

MERK: Deler av vedovnen, spesielt de utvendige flatene, blir varme under fyring. Vær forsiktig!

- Bruk en hanske når du håndterer ovnen
- Tøm aldri asken i en brennbar beholder. Det kan være glør i asken lenge etter avsluttet fyring
- Hold brennkammeret lukket unntatt under tenning, gjentenning og fjerning av restmateriale for å forhindre røyksøl
- Hold luftinntaks- og utløpshullene fri for utilsiktet blokkering mens ovnen er i bruk
- Når vedovnen ikke er i bruk, kan spjeldinnstillingene lukkes for å unngå trekk gjennom ovnen
- Etter lengre tids stillstand bør røykveiene kontrolleres for eventuelle blokkeringer før opptenning
- Vi anbefaler at du ikke bruker ovnen over natten. Ovnen er ikke egnet til dette formålet

MERK: Ikke plasser brennbart materiale i ovnens strålingsone.

HÅNDTERING AV BRENSEL

VALG AV VED/BRENSEL

Alle treslag kan brukes som brensel. Generelt er de harde treslagene best å fyre med, f.eks. bøk eller ask, som brenner jevnt og gir lite aske. Andre treslag som lønn, bjørk og gran er også utmerkede alternativer.

FORARBEID

Den beste veden får man hvis treet felles og kløyves før 1.mai. Husk å tilpasse lengden på veden til brennkammeret. Vi anbefaler en diameter på 6–10 cm og ca. 6 mm kortere enn brennkammeret, slik at det blir plass til luftsirkulasjon. Hvis vedens diameter er større, bør veden kløyves. Kløyvd ved tørker raskest.

LAGRING

Den kappede og kløyvde veden skal lagres tørt i 1 til 2 år før den er tilstrekkelig tørr til å brukes til fyring. Veden tørker raskest hvis den stables slik at det kan komme luft igjennom. Det er en god idé å oppbevare veden i romtemperatur et par dager før den brukes. Husk at treet tar opp fuktighet fra luften om høsten og vinteren.

FUKTIGHET

For å sikre god fyringsøkonomi og lavt partikkelutslipp, er det viktig at veden er tørr før den brukes. Hvis veden er for fuktig, vil en stor del av energien i fyringen gå med til å fordampe vannet i veden, noe som hindrer vedovnen i å nå riktig temperatur. Dette betyr at ovnen ikke vil avgi tilstrekkelig varme til rommet, noe som betyr lite effektivt og dyr vedfyring. I tillegg kan fuktig ved føre til at det dannes sot på glasset og sotbelegg inni skorsteinen. Dette forringer ytelsen til ovnen og slipper uforbrente gasser rett ut av pipa.

- Veden må maksimalt inneholde 20 % fuktighet. Den beste virkningsgraden oppnås ved en fuktighet på 15–18 %
- En enkel måte å kontrollere fuktigheten til veden på, er å slå vedkubbene mot hverandre. Hvis veden er fuktig, høres en stump lyd
- Ta veden inn i huset dagen før den skal brukes

DET ER HELT FORBUDT Å FYRE MED!

MERK: Det er helt forbudt å fyre med malt, trykkimpregnert og limt tre eller drivved fra havet.

MERK: Bruk aldri bensin, parafin, tennvæske, etylalkohol eller lignende væsker for å tenne opp en i vedovnen. Hold alle slike væsker unna vedovnen mens den er i bruk.

MERK: Det må heller ikke fyres med sponplater, plast, avfall eller trykksaker. Innholdet i disse materialene er skadelige både for mennesker, miljø, vedovn og skorstein.

Kort og godt: Fyr bare med ordentlig ved!

VEDENS VARMEVERDI

Varmeverdien i veden er forskjellig i forskjellige tresorter. Det vil si at du må bruke mer av noen tresorter enn andre for å oppnå den samme varmemengden. I vår fyringsinstruksjon har vi tatt utgangspunkt i bøk, som har meget høy varmeverdi. Ved fyring med eik eller bøk skal du være oppmerksom på at disse treslagene har høyere varmeverdi enn f.eks. bjørk. Legg derfor i mindre ved, slik at du ikke risikerer å skade vedovnen.

Treslag	kg tørt ved/m ³	I forhold til bøk
Agnbøk	640	110%
Bøk/eik	580	100%
Ask	570	98%
Lønn	540	93%
Bjørk	510	88%
Furu	480	83%
Gran	390	67%
Poppel	380	65%

VEDLIKEHOLD

FEIING AV SKORSTEINEN OG RENGJØRING AV OVNEN

Europeiske, nasjonale og lokale regler for feiing av skorstein må overholdes. Vi anbefaler at feieren også rengjør ovnen samtidig som skorsteinen feies.

Vi anbefaler at du tar ut brennplatene før rengjøring av vedovnen og feiing av røykrør og skorstein. (Se "Fjerning av hvelv og brennplatesett")

MERK: Alt vedlikeholds- og reparasjonsarbeid bør utføres på kald ovn.

KONTROLL AV VEDOVN

Scan A/S anbefaler at man selv kontrollerer vedovnen grundig etter utført feiing/rengjøring. Kontroller alle synlige overflater med tanke på sprekker i materialer og overflater. Kontroller også at alle sammenføyningene er tette og at pakningene ligger riktig. Slitte eller deformerte pakninger bør skiftes.

SERVICEKONTROLL

Vi anbefaler at vedovnen gjennomgår en grundig servicekontroll minst annethvert år. Kontrollen skal utføres av en kvalifisert montør. Det må kun brukes originale reservedeler.

Kontrollen omfatter følgende:

- Hengsler smøres med kobberfett
- Pakninger kontrolleres. Skiftes ut hvis de ikke er hele og myke
- Bunnen i brennkammeret og risten kontrolleres
- Varmeisolerende materialer kontrolleres
- Låsemekanismen på døren kontrolleres

BRENNPLATESETT

Brennplatene i brennkammeret kan få små sprekker på grunn av fuktighet eller kraftig oppvarming/avkjøling. Disse sprekkenes har ingen betydning for vedovnens effekt eller holdbarhet. Hvis imidlertid bekledningen begynner å smuldre opp og falle ut, skal den skiftes.

Brennplatesettet regnes som slitedeler og omfattes ikke av reklamasjonsretten.

PAKNINGER

Alle vedovnene har pakninger av keramisk materiale montert på ildstedet eller ovnsdøren. Disse pakningene slites ved bruk og skal skiftes ut etter behov.

Pakninger regnes som slitedeler og omfattes ikke av reklamasjonsretten.

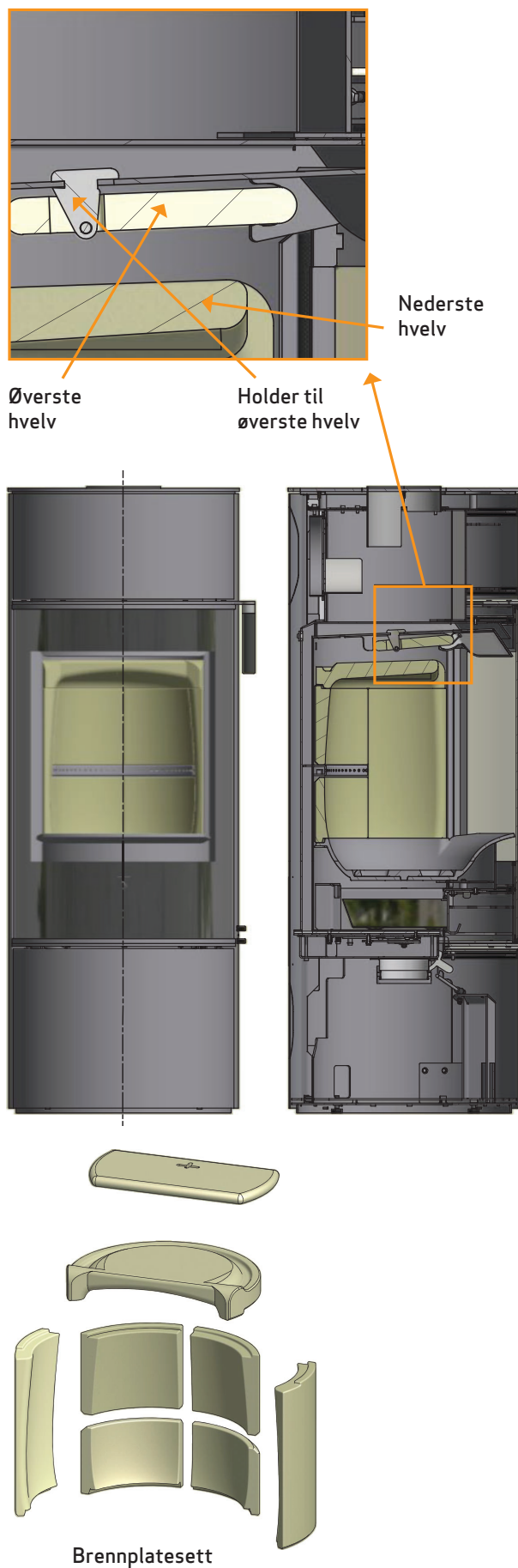
LAKKERT OVERFLATE

Vedovnen rengjøres ved å tørke av den med en tørr klut som ikke loer. Hvis det skulle oppstå skader på lakken, kan reparasjonslakk i sprayform kjøpes hos Scan-forhandlerne. Etersom det kan være nyanseforskjeller, anbefales det å spraye en større flate med en naturlig avgrensning. Beste resultat oppnås ved påføring når ovnen er varm, men helst ikke skåldende varm.

MERK: Sørg for å lufte godt ut etter påføring av spraymaling.

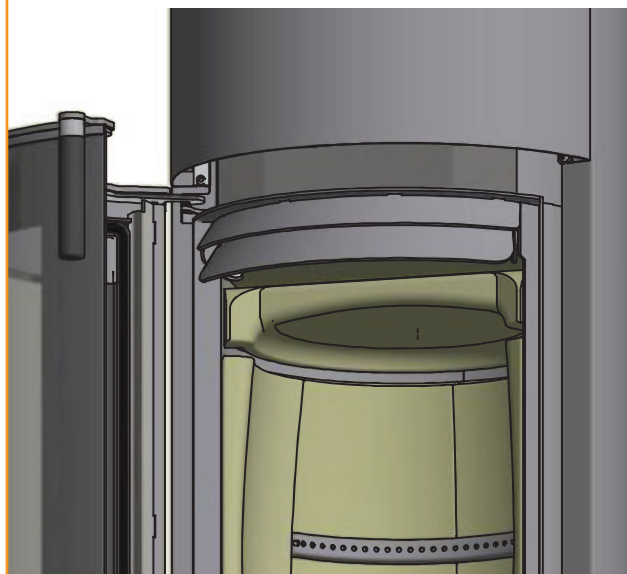
FJERNING AV HVELV OG BRENNPLATESETT

Vær svært forsiktig når hvelvene tas ut av vedovnen.



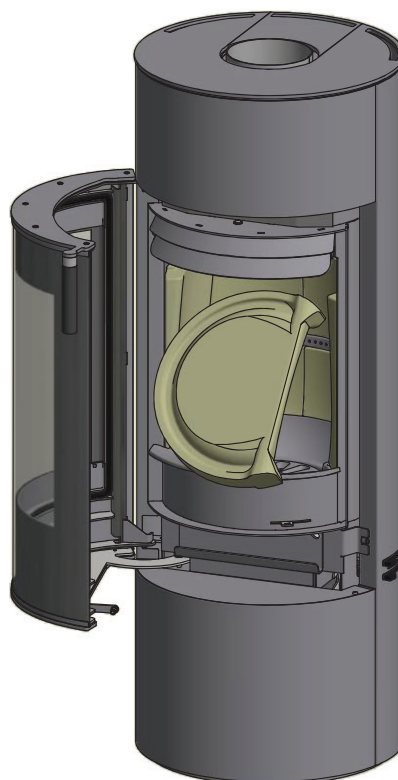
Løft nedre hvelv

1



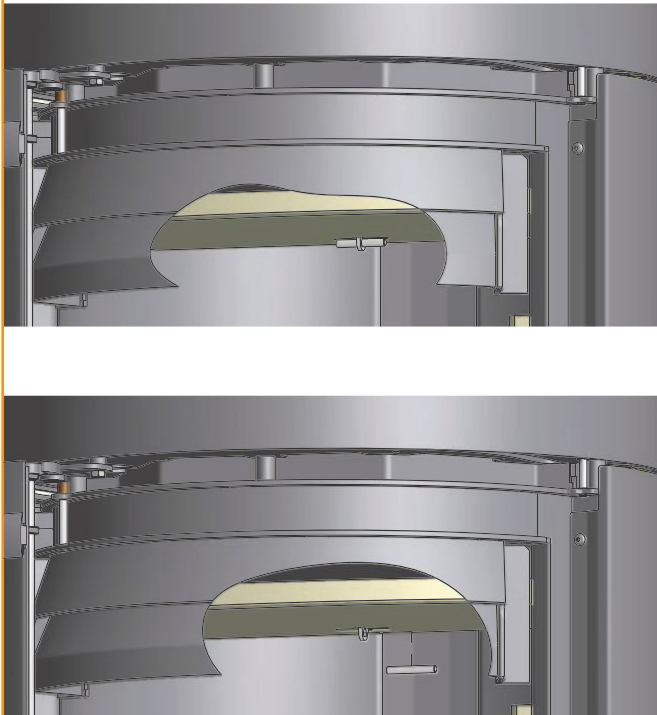
Hvelvet dreies 90° og senkes ned gjennom brennkammeret og ut

2



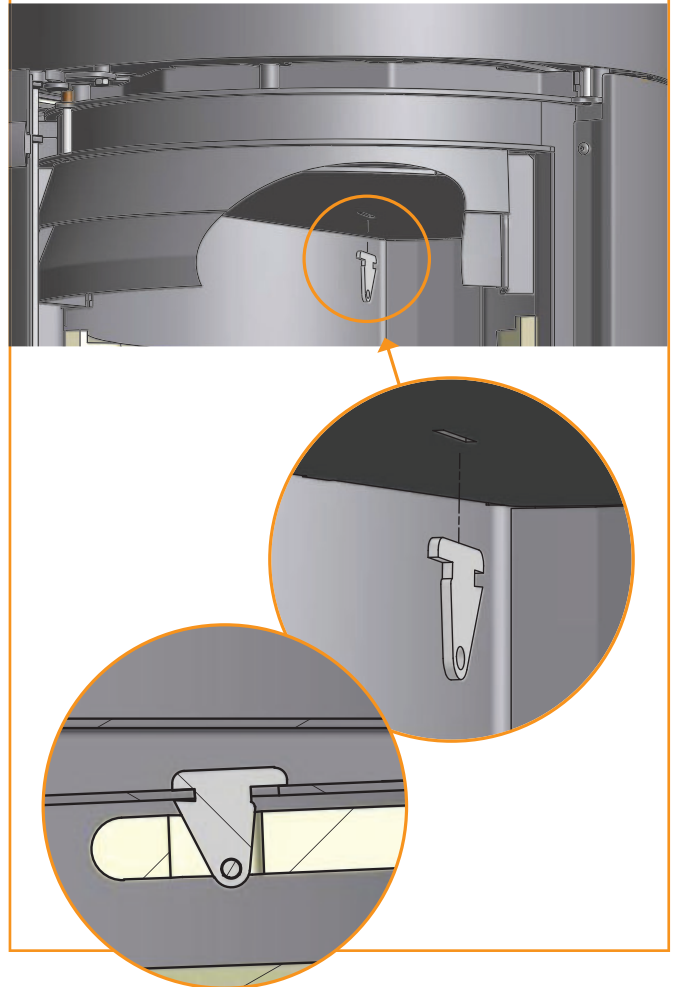
Løft øvre hvelv og ta ut stiften

3



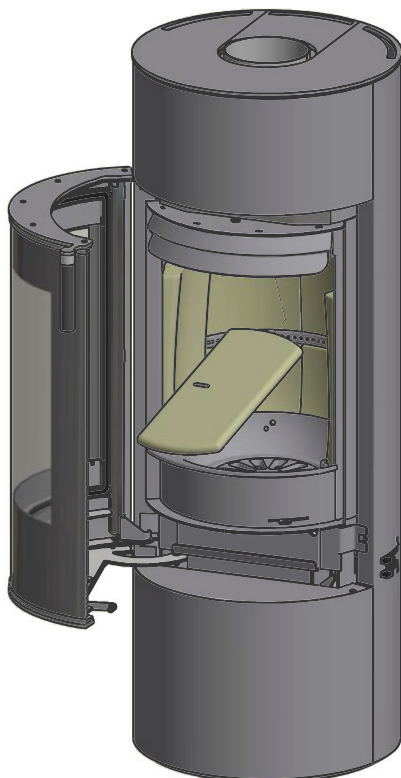
Holderen til hvelvet kan falle ut når hvelvet tas ut av vedovnen.
Se illustrasjonene nedenfor for montering av denne

5

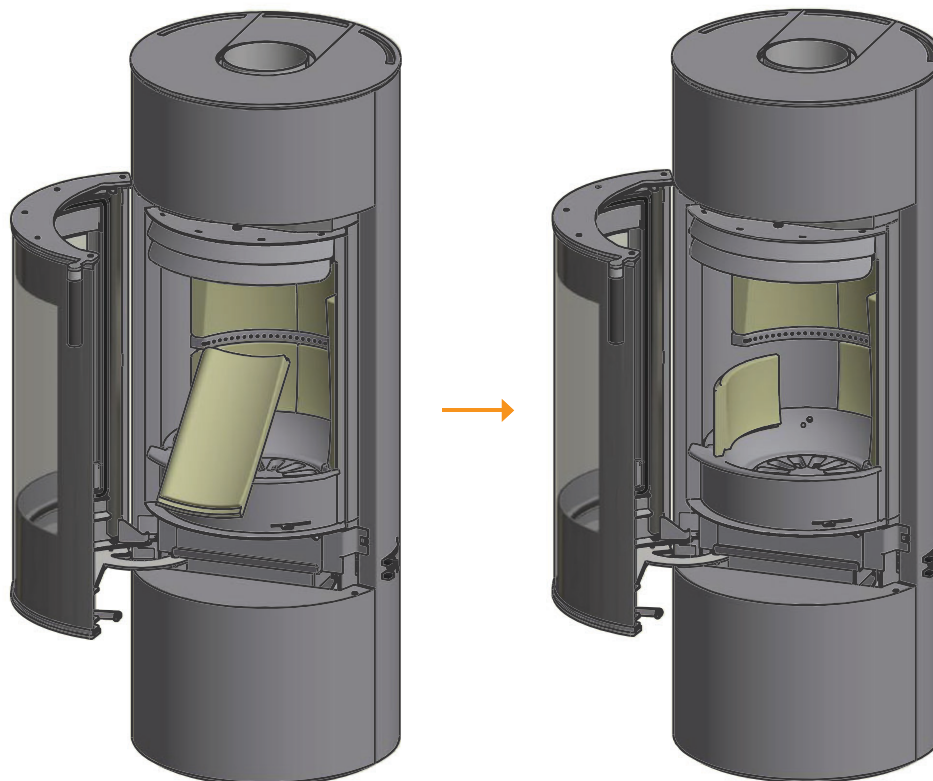


Hvelvet føres ned gjennom brennkammeret og tas forsiktig ut

4



Ta sidene og bakplaten forsiktig ut av ovnen



RENGJØRING AV GLASS

Våre vedovner er konstruert for å holde glasset optimalt rent for sotbelegg som er vanskelige å fjerne. Dette skjer best ved tilførsel av rikelig med forbrenningsluft. Det er også svært viktig at veden er tørr, og at skorsteinen er riktig dimensjonert.

Selv om fyringen skjer i henhold til våre instruksjoner, kan det oppstå et lett sotbelegg på glasset. Dette fjernes lett ved å tørke av med tørkepapir eller en tørr klut og deretter tørke med glassrens. Spesiell glassrens kan kjøpes hos Scan-forhandlerne.

- Glassrens må ikke komme på pakningene, da det kan misfarve glasset permanent ved forbrenning
- Vær også varsom med, at glassrens ikke kommer i kontakt med de lakkerte overflater, da lakken kan ta skade

AVFALLSHÅNTERING AV OVNSDELER

Stål / støpejern	Leveres til resirkulering på gjenvinningsstasjonen
Glass	Leveres på gjenvinningsstasjonen som "ikke brennbar rest"
Brennplater	Vermikulitt eller chamotte er ikke resirkulerbare. Leveres til gjenvinningsstasjonen
Hvelv	Vermikulitt eller chamotte er ikke resirkulerbare. Leveres til gjenvinningsstasjonen
Pakninger/tettningsnorer	Leveres til gjenvinningsstasjonen

FEILSØKING

RØYKUTSLAG

- Fuktig ved
- Skorsteinen er feildimensjonert til vedovnen
- Har skorsteinen riktig høyde i forhold til omgivelsene?
- Døren åpnes før et lag med glør er brent langt nok ned
- Dårlig trekk i skorsteinen
- Kontroller om røykrør/skorstein er tilstoppet
- Undertrykk i rommet
- Ved bakuttak: kontroller at røykrøret ikke blokkerer for avtrekk i skorsteinen

VEDEN BRENNER FOR RASKT

- Luftventilene er feilinnstilt
- Dårlig brensel (avfallstre osv.)
- Hvelv er feilplassert eller mangler
- For høyt skorsteinstrekk

SOTDANNELSE PÅ GLASS

- Feil innstilling av sekundærluft
- Fuktig ved
- Dårlig brensel (avfallstre osv.)
- Undertrykk i rommet
- For mye primærluft
- For store vedkubber ved opptenning
- For lavt skorsteinstrekk

HVIT SKYGGE PÅ GLASSET

- Overfyring
- For mye primærluft

KRAFTIG SOTBELEGG I SKORSTEIN

- Dårlig forbrenning (tilfør mer luft)
- Fuktig ved

VEDOVNENS OVERFLATE BLIR GRÅ

- Overfyring (se "Fyringsinstruksjonene")

VEDOVNEN GIR INGEN VARME

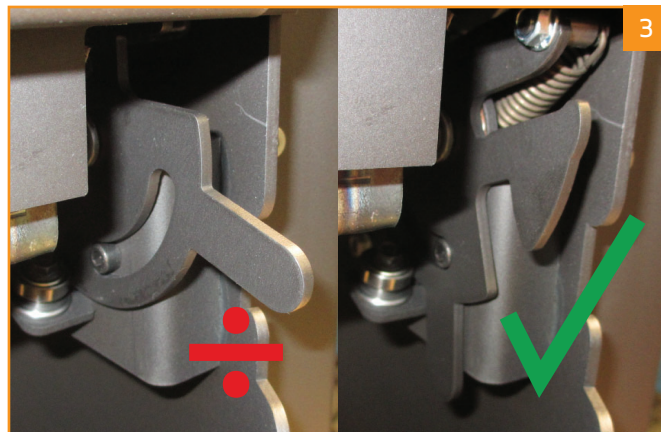
- Fuktig ved
- Dårlig ved med lav varmeverdi
- For lite ved
- Hvelv sitter ikke riktig

VEDOVNEN LUKTER

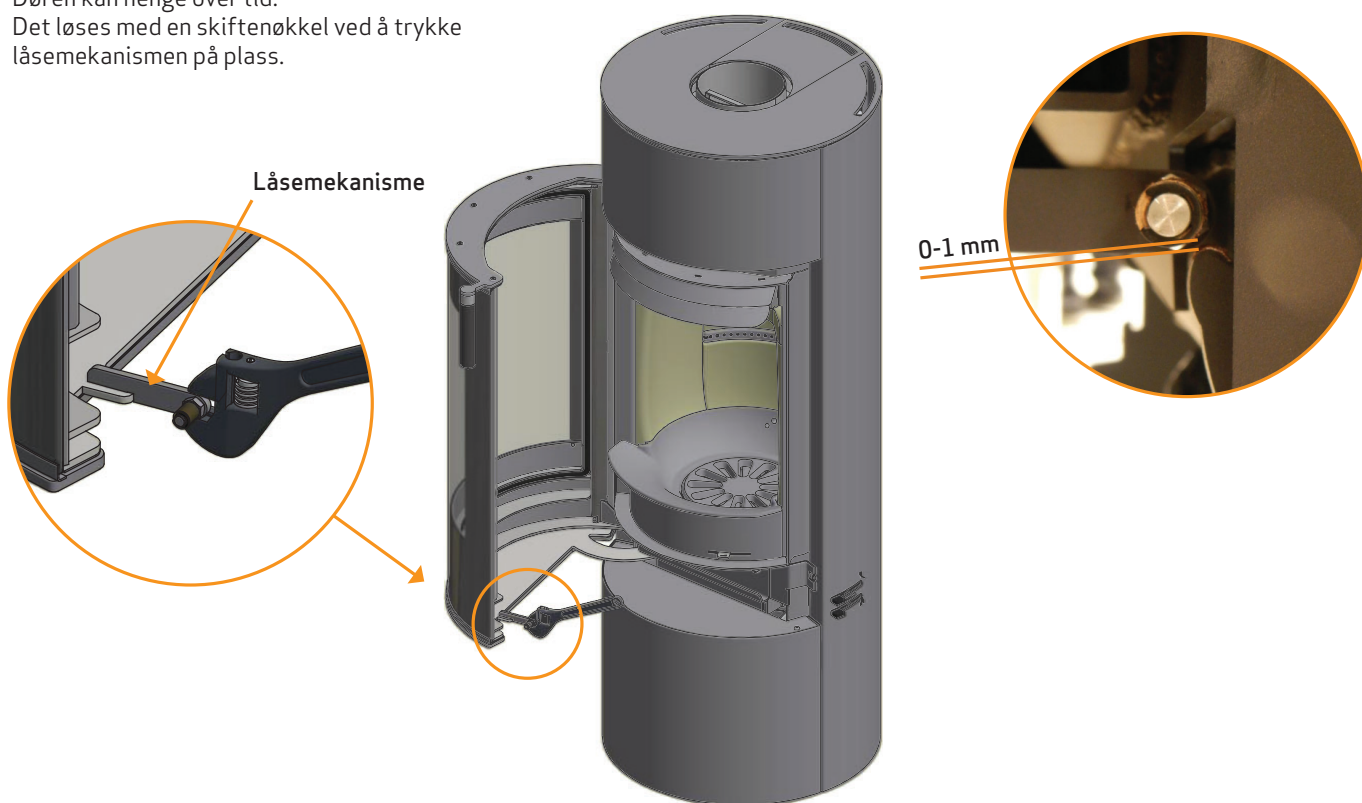
- De første gangene du fyrer i vedovnen, herdes lakken og dette kan medføre lukt. Åpne et vindu eller en dør for utlufting og sørg for å fyre slik at vedovnen blir ordentlig varm, slik at du unngår sjenerende lukt senere
- Under oppvarming og nedkjøling kan vedovnen gi fra seg noen såkalte "klikkelyder". Dette skyldes de store temperaturforskjellene materialet utsettes for og er ikke en feil på produktet

DØREN KAN IKKE LUKKES

Etter transport kan det hende at låsemekanismen flytter på seg slik at døren ikke kan lukkes . Låsemekanismen kan raskt trykkes på plass.



Døren kan henge over tid.
Det løses med en skiftenøkkel ved å trykke
låsemekanismen på plass.



REKLAMASJONSRETT

Alle Scan-produkter for vedfyring er produsert av førsteklasses materialer og er underlagt en grundig kvalitetskontroll før de forlater fabrikken. Hvis det likevel skulle forekomme fabrikkasjonsfeil eller mangler, gir vi en reklamasjonsrett på 5 år.

Produksjonsregistreringsnummeret på vedovnen må alltid opplyses ved kontakt med oss eller Scan-forhandlerne i forbindelse med slike henvendelser. Dette finner du beskrevet under "Tekniske data".

Reklamasjonsretten omfatter alle deler som etter Scan A/S' vurdering skal erstattes eller repareres på grunn av fabrikkasjons- eller konstruksjonsfeil.

Reklamasjonsretten gis til den første kjøperen av produktet og kan ikke overføres (unntatt ved mellom salg).

Reklamasjonsretten omfatter kun skader som har oppstått på grunn av produksjons- eller konstruksjonsfeil.

FØLGENDE DELER OMFATTES IKKE AV REKLAMASJONSRETTE

- Slitedeler, f.eks. brennplater, hvelv, rist, glass, kakler og tetningslister (unntatt skader som kan fastslås ved leveringen)
- Mangler som oppstår på grunn av ytre kjemisk eller fysisk påvirkning under transporten, på lageret, under monteringen og senere
- Sotbelegg som oppstår på grunn av dårlig skorsteinstrekk, fuktig ved eller feilbruk
- Omkostninger vedr. ekstra varmeutgifter i forbindelse med reparasjon
- Transportkostnader
- Kostnader i forbindelse med montering eller demontering av vedovnen

REKLAMASJONSRETTE BORTFALLER

- Ved mangelfull montering (montøren er alene ansvarlig for å respektere og overholde de til enhver tid gjeldende lover og andre bestemmelser fra myndighetene samt monterings- og bruksanvisningen for vedovnen og ovnens tilbehør, som medfølger ved levering)
- Ved feil betjening, bruk av brensel som ikke er tillatt, eller bruk av ikke-originale reservedeler (se denne monterings- og bruksanvisningen)
- Hvis vedovnens produktregistreringsnummer er fjernet eller skadet
- Ved reparasjoner som ikke er utført i henhold til våre anvisninger eller anvisninger fra en Scan-forhandler
- Ved enhver endring av Scan-produktets eller produkttilbehørets opprinnelige tilstand. Eventuelle uautoriserte modifikasjoner av ovnen må ikke utføres
- Reklamasjonsretten gjelder kun for landet som Scan-produktet opprinnelig ble levert til

Bruk bare originale reservedeler eller deler som er anbefalt av produsenten.

Produktregistreringsnummer

Oppgi dette nummeret ved all henvendelse