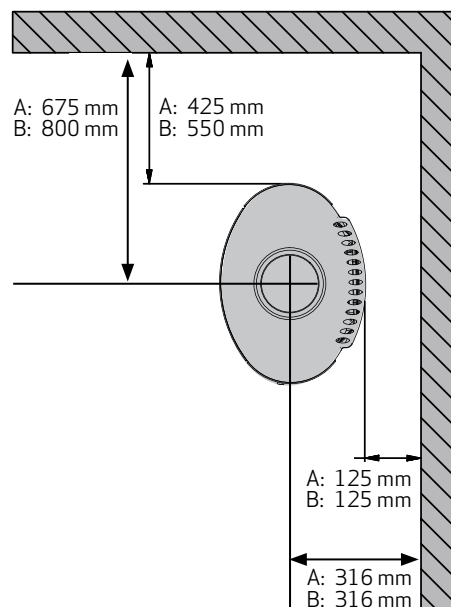
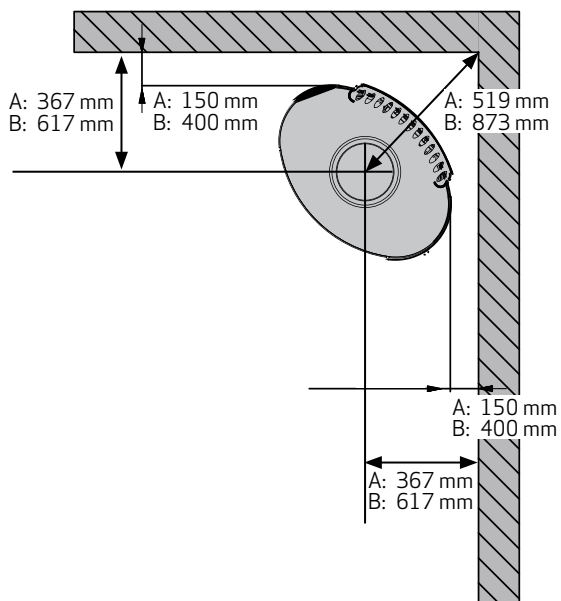
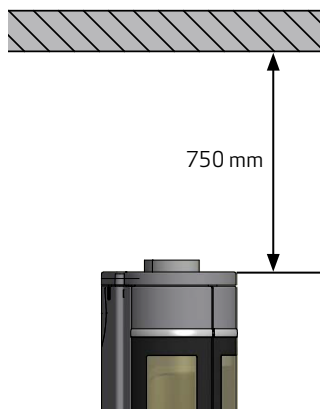



Minimumsavstand til brennbart materiale



A = Scan 68-15

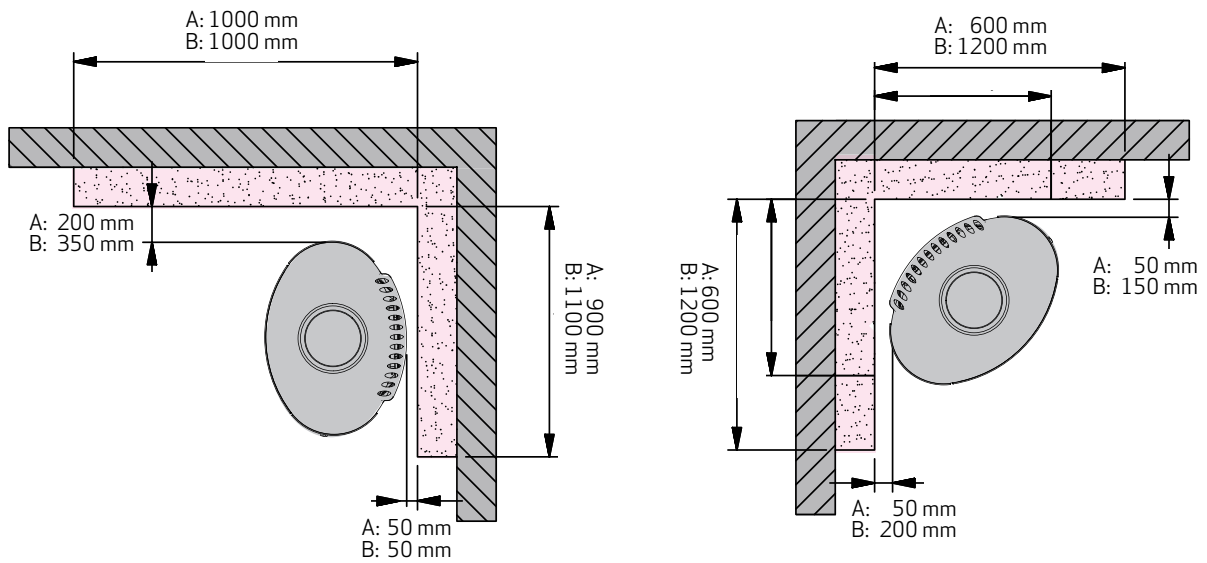
B = Scan 68-7/Scan 68-9/Scan 68-11



 Brennbart materiale

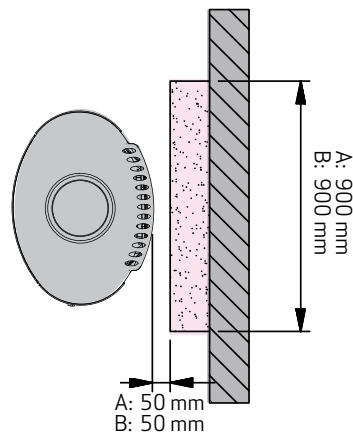
Alle mål er angitt i mm  
 Alle avstander er angitt som minimum-mål  
 Disse avstandene gjelder for isolert røykrør helt ned til vedovnen

Minimumsavstand til brennbar vegg beskyttet med brannmur



A = Scan 68-15

B = Scan 68-7/Scan 68-9/Scan 68-11



Brennbart materiale



Brannmur, f.eks. 50 mm Jøtul Firewall, 110 mm murstein eller annet materiale med tilsvarende brannfasthet og isolasjonsevne

Alle mål er angitt i mm

Alle avstander er angitt som minimum-mål

Disse avstandene gjelder for isolert røykrør helt ned til vedovnen